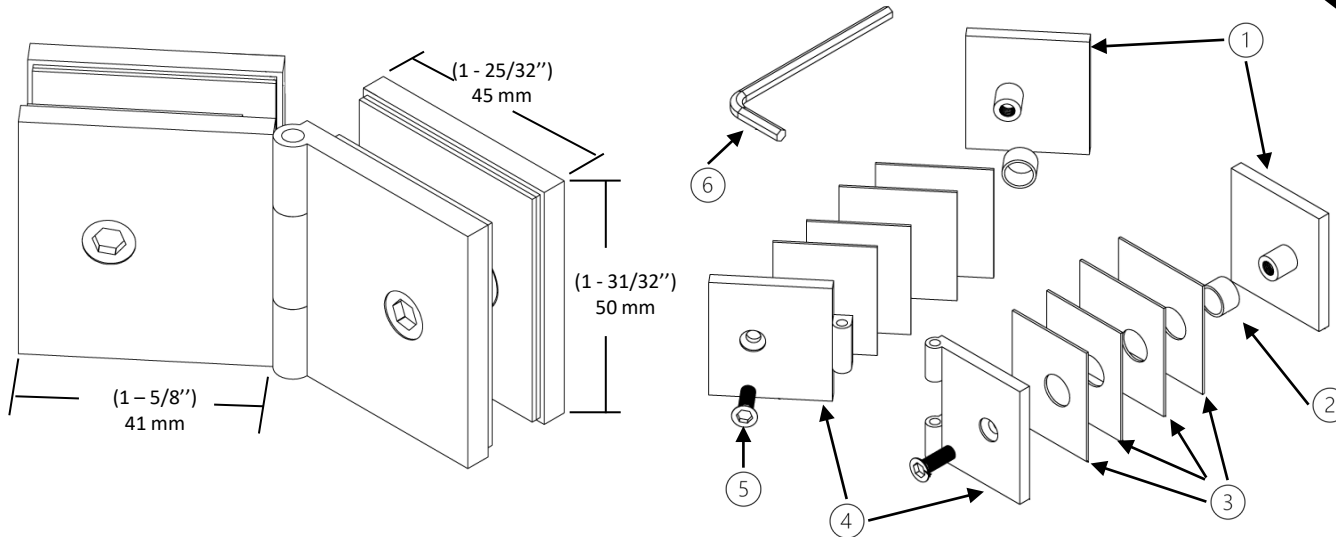


# Adjustable Glass-to-Glass Clamp - Square

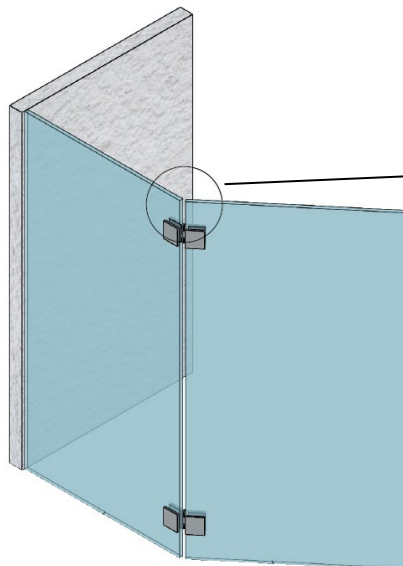
Code No.: SC1ASQGxxx



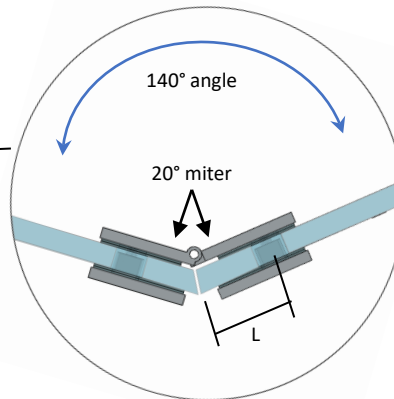
\*See Online For Available Finishes  
 \* For Glass 8-10mm (5/16" - 3/8")

**Components for 1 clamp:**

SN	Name	Qty
1	Front Plate	2
2	Plastic Collar	2
3	Gasket	8
4	Back Plate	2
5	Assembly Screw	2
6	Allen Key	1



Ø x 2  
 (7/8")  
 22 mm



For securing two fixed panels at any angle between 90° and 180°.

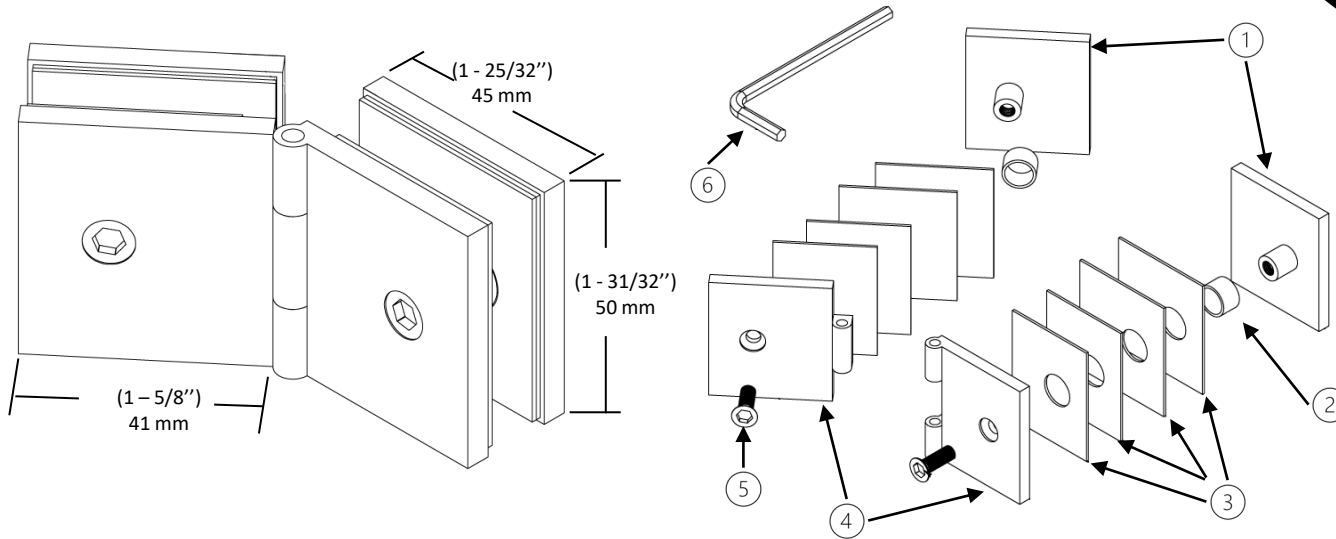
$180 - \text{ANGLE} / 2 = \text{MITER}$

Ex: The angle is 140°  
 $180 - 140 = 40$   
 $40 / 2 = 20$   
 20° is the miter for each glass panel

Use the table on the right to calculate the distance from the edge of the glass to the center of the drilling hole, depending on the angle.

Dimension L is calculated from the longest point of the miter to the center. All dimensions provide for a (1/16") 1.5mm clearance between the glass panels.

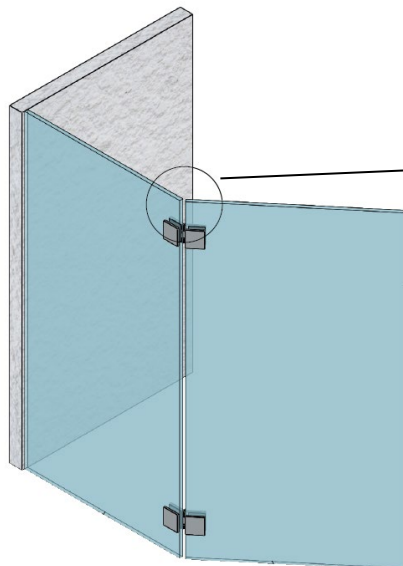
Angle	L
90° - 95°	(1-7/8'') 48 mm
96° - 100°	(1-3/4'') 44 mm
101° - 105°	(1-11/16'') 43 mm
106° - 120°	(1-5/8'') 41 mm
121° - 125°	(1-9/16'') 40 mm
126° - 135°	(1-1/2'') 38 mm
136° - 140°	(1-7/16'') 37 mm
141° - 150°	(1-3/8'') 35 mm
151° - 165°	(1-5/16'') 33 mm
166° - 175°	(1-1/4'') 32 mm
176° - 180°	(1-3/16'') 30 mm



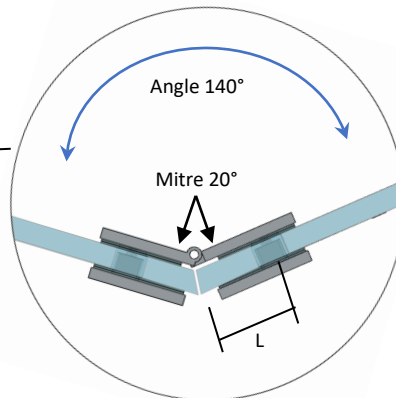
\* Voir en ligne pour finis disponibles  
 \* Pour verre 8-10mm (5/16" – 3/8")

**Composantes pour 1 pince:**

SN	Nom	Qté
1	Plaque Frontale	2
2	Rondelle en Plastique	2
3	Joint	8
4	Plaque Arrière	2
5	Vis d'assemblage	2
6	Clé Allen	1



Ø x 2  
(7/8'')  
22 mm



Pour fixer deux panneaux à n'importe quelle angle entre 90° et 180°.

$$180 - \text{ANGLE} / 2 = \text{MITRE}$$

Ex: L'angle est 140°  
 $180 - 140 = 40$   
 $40 / 2 = 20$   
 Le mitre est de 20° pour chaque panneau

Utilisez le tableau à droite pour calculer la distance entre le bord du verre et le centre du trou de perçage, en fonction de l'angle.

La dimension L est calculée du point le plus long du mitre au centre. Toutes les dimensions prévoient un dégagement de (1/16'') 1,5 mm entre les panneaux de verre.

Angle	L
90° - 95°	(1-7/8'') 48 mm
96° - 100°	(1-3/4'') 44 mm
101° - 105°	(1-11/16'') 43 mm
106° - 120°	(1-5/8'') 41 mm
121° - 125°	(1-9/16'') 40 mm
126° - 135°	(1-1/2'') 38 mm
136° - 140°	(1-7/16'') 37 mm
141° - 150°	(1-3/8'') 35 mm
151° - 165°	(1-5/16'') 33 mm
166° - 175°	(1-1/4'') 32 mm
176° - 180°	(1-3/16'') 30 mm