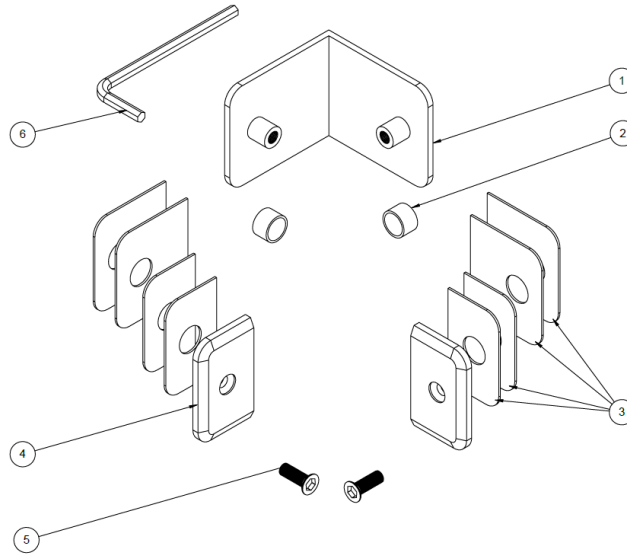
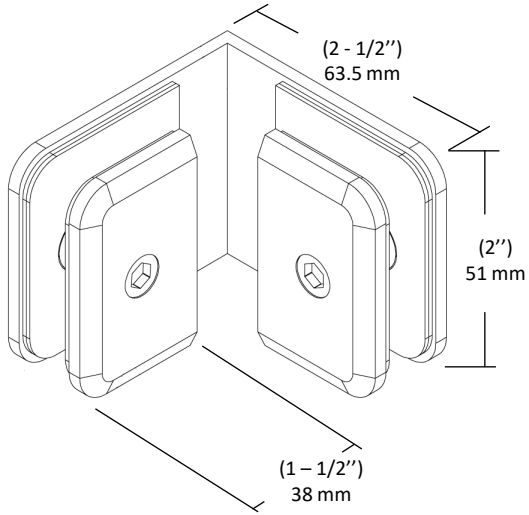


# 90° Glass-to-Glass Clamp - Bevelled

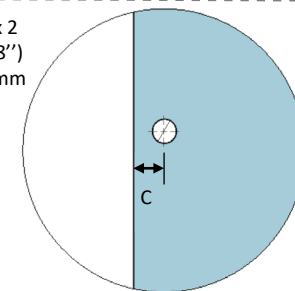
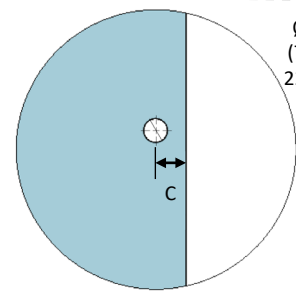
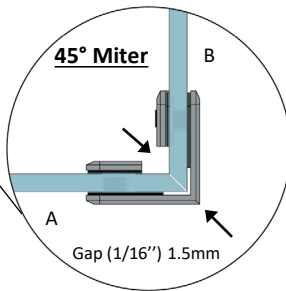
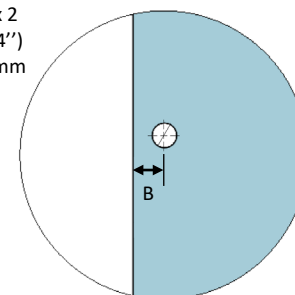
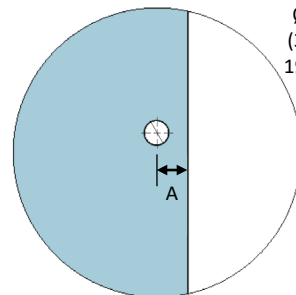
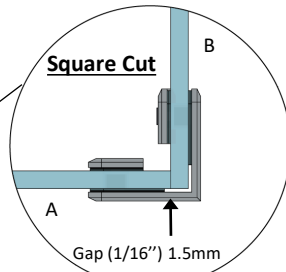
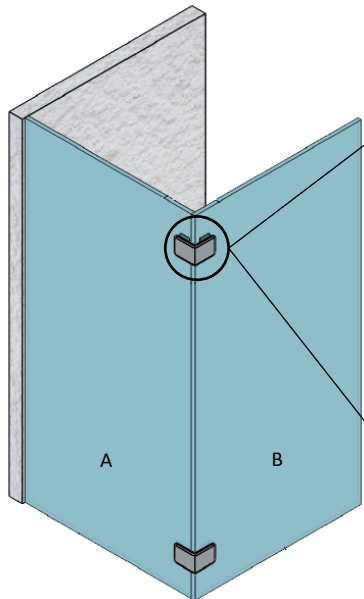
Code No.: SC1BV90Gxxx

\* See online for available finishes  
 \* For glass 10 - 12mm (3/8" - 1/2")



**Components for 1 clamp:**

SN	Name	Qty
1	Front Plate	1
2	Plastic Collar	2
3	Gasket	8
4	Back Plate	2
5	Assembly Screw	2
6	Allen Key	1

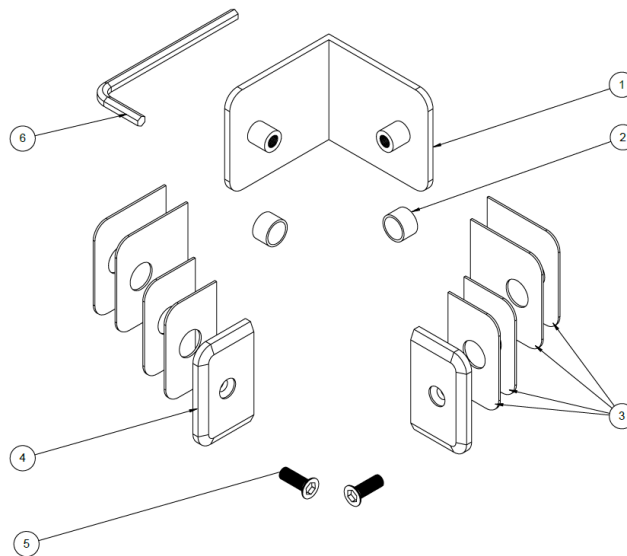
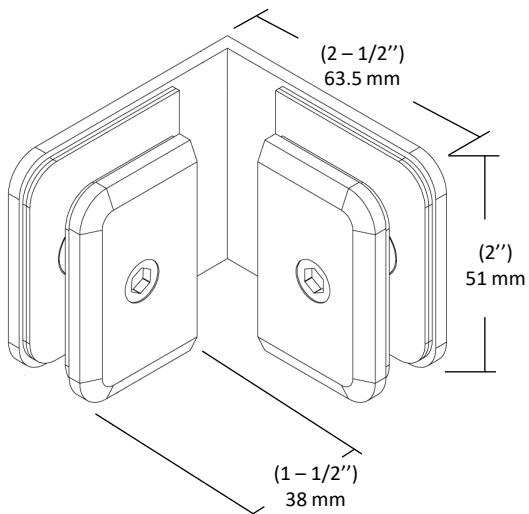


Glass Thickness	A	B
(3/8'')	(1-3/16'')	(1-5/8'')
10 mm	30 mm	41 mm
(1/2'')	(1-1/16'')	(1-5/8'')
12 mm	27 mm	41 mm

C = (1-1/2'') 38 mm

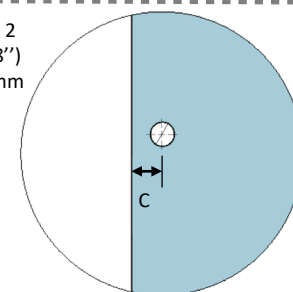
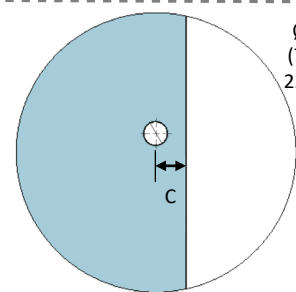
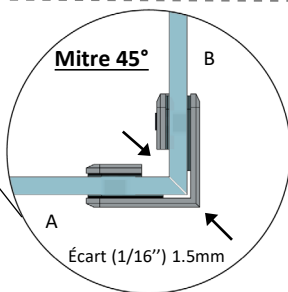
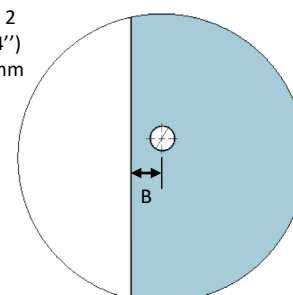
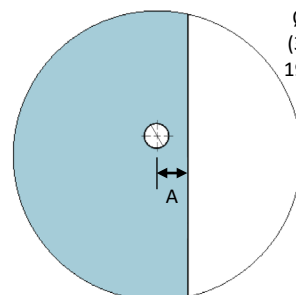
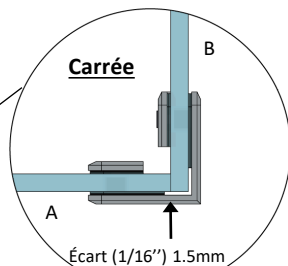
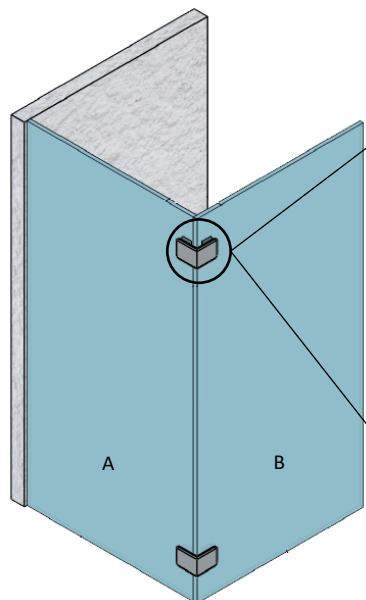
Measure From The Longest (Outside) Edge Of The Miter

\* Voir en ligne pour finis disponibles  
 \* Pour verre 10 - 12mm (3/8" - 1/2")



**Composantes pour 1 pince:**

SN	Nom	Qté
1	Plaque Frontale	1
2	Rondelle en Plastique	2
3	Joint	8
4	Plaque Arrière	2
5	Vis d'assemblage	2
6	Clé Allen	1



Épaisseur verre	A	B
(3/8") 10 mm	(1-3/16") 30 mm	(1-5/8") 41 mm
(1/2") 12 mm	(1-1/16") 27 mm	(1-5/8") 41 mm

C = (1-1/2'') 38 mm

Mesurez à partir du bord le plus long (extérieur) du mitre