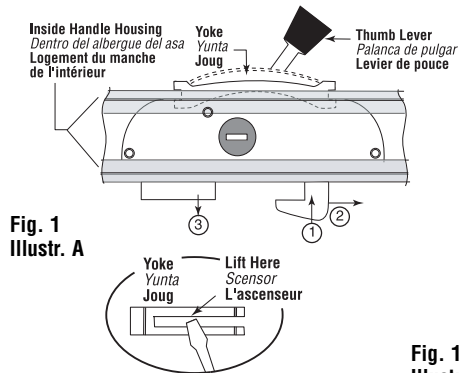
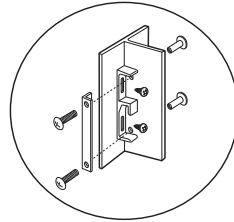
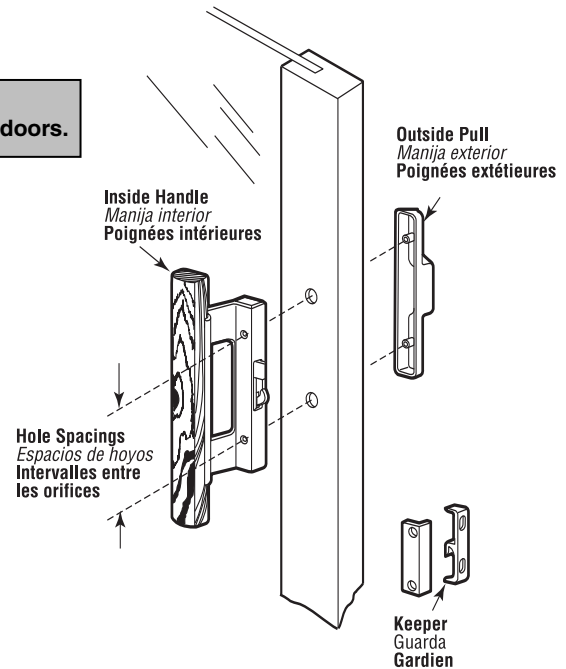


Patio Door Handle

4-15/16" Hole Centers

*Agarradera para la puerta de patio**Centros de hoyos de 12.5 cm***Poignée de porte-patio**

Intervalle entre orifices: 12.5 cm

SURFACE MOUNTED (Hook)*Patio Door Handle*Fits: 1" (2.5 cm) to
2" (5.1 cm) thick doors.Fig. 1
Illustr. AFig. 1
Illustr. 1

1. Verify existing hole spacing on your door.
2. Open door and remove old handle & pull.
3. Align holes in handle/pull to holes in your door and secure through to outer handle with fasteners supplied.
4. Replace keeper in door frame and adjust up or down to properly accept projecting hook and anti-lift bar from inside handle. (See cross section illus.) See fig. 1 for cover (angle bracket) installation.

To reverse latch hook: Locate plastic (locking) yoke that surrounds the thumb lever. Insert a small slotted screwdriver into the slot in the yoke just behind the thumb lever (Figs. A & B) Gently lift (or bow) first one leg, then the other, until they are clear of the cut-out in the handle. Slide forward and remove. Now press hook into housing (1), then to the right (2) (Fig. A). Tip locking mechanism out of housing (3), remove and reverse for left hand application. Replace yoke in reverse position to secure.

1. Verifique existiendo el espaciamento de hoyo en su puerta.
2. La puerta abierta y quita el asidero viejo & tira.
3. Alinee hoyos en el asidero/tira a hoyos en su puerta y asegura por al asidero exterior con cierres suministrados.
4. Reemplace a guarda en el marco de puerta y ajuste arriba o hacia abajo aceptar apropiadamente proyectando gancho y barra anti ascensor de dentro del asidero. (Vea illus de sección transversal.) Vea fig. 1 para la cubierta (paréntesis de ángulo) la instalación.

Para invertir gancho de picaporte: Localiza yunta de plástico (cerrando) que rodea la palanca de pulgar. Meta un destornillador pequeño de slotted en la ranura en la yunta apenas detrás de la palanca de pulgar (Higos. A & B) Suavemente ascensor (o el arco) primero una pierna, entonces el otro, hasta que ellos sean claros del recorte en el asidero. Adelantar de resbaladero y quita. Ahora gancho de prensa en la envoltura (1), entonces a la derecha (2) (Fig. A). Incline cerrando mecanismo fuera de envoltura (3), quita e invierte para la aplicación de mano de izquierda. Reemplace yunta en la posición inversa para asegurar.

1. Vérifier l'espacement existant de trou sur votre porte.
2. La porte ouverte et enlève la vieille poignée & la traction.
3. Aligner des trous dans la poignée/traction aux trous dans votre porte et obtenir par à la poignée extérieure avec les fermails fournis.
4. Remplacer le gardien dans le cadre de porte et ajuster en haut ou convenablement accepter proje tant en bas la barre de crochet et anti-ascenseur de dans la poignée. (Illus de coupe transversale d'évêché.) Voir la fig. 1 pour la couverture (le caret) l'installation.

Pour renverser le crochet de loquet: Localiser en matière plastique (verrouillant) le joug qui entoure le levier de pouce. Insérer un petit tournevis entaillé dans l'entaille dans le joug seulement derrière le levier de pouce (les Figues. A & B) Doucement l'ascenseur (ou l'arc) premier une jambe, alors l'autre, jusqu'à ce qu'ils sont clairs de la coupure dans la poignée. L'avant de chute et enlève. Maintenant appuie sur crochet dans le logement (1), alors à la droite (2) (Fig. A). Renverser se verrouillant le mécanisme de logement (3), enlever et renverser pour l'application de main gauche. Remplacer le joug en sens inverse position pour obtenir.

NOTE: Installation drawings are typical for this style of replacement part. They may not show a part identical to the one you are installing.

NOTA: Los dibujos para la instalación son genéricos para repuestos de este tipo; por lo que podrían no mostrar una pieza idéntica a la que usted esté instalando.

REMARQUE : Les dessins d'installation sont typiques pour ce style de pièce de rechange. Ils pourraient ne pas illustrer une pièce identique à celle que vous installez.

PRIME-LINE®

26950 San Bernardino Ave., Redlands, CA 92374