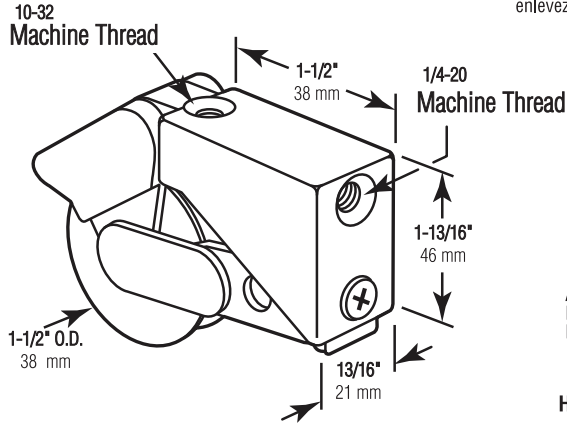


D-1621

Patio door roller assembly

Puerta de patio: Ensamblaje de Rodillo

Galet de porte de patio



Nylon ball bearing (1-1/2")

Cojinete de balines de nylon (38 mm)

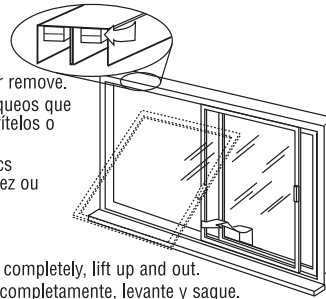
Roulement à billes en nylon (38 mm)

NOTE: Installation drawings are typical for this style of replacement part. They may not show a part identical to the one you are installing.

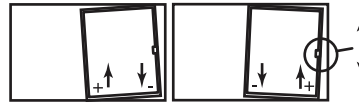
NOTA: Los dibujos para la instalación son genéricos para repuestos de este tipo; por lo que podrían no mostrar una pieza idéntica a la que usted esté instalando.

REMARQUE: Les dessins d'installation sont typiques pour ce style de pièce de rechange. Ils pourraient ne pas illustrer une pièce identique à celle que vous installez.

Check for anti-lift blocks and bi-pass or remove. Revise si existen bloqueos que impidan levantar y evitelos o sáquelos. Vérifiez pour des blocs anti-levage, contournez ou enlevez-les.



Open completely, lift up and out. Abra completamente, levante y saque. Ouvrez complètement, levez et enlevez.



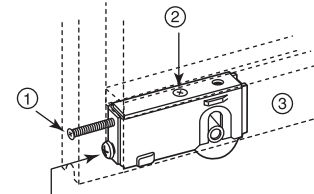
Adjust rollers and handle strike if necessary. Regule las ruedas y golpéelas si fuese necesario. Réglez les roulettes et la plaque de percussion si nécessaire.

TOOLS NEEDED HERRAMIENTAS REQUERIDAS OUTILS NÉCESSAIRES



Phillips Screwdriver
Destornillador Phillips
Tournevis Phillips

Adjustment screw
Vis de réglage
Tornillo regulad



Remove mounting screw (1). Replace roller. If your door has a second mounting screw on top (2), you will need to remove the bottom rail (3) by removing mounting screws (1) from each end and carefully tap off bottom rail. Now remove mounting screw (2) and replace roller. Position vinyl back onto glass and tap the bottom rail back on, starting from one end working across. Tighten mounting screw.

Enlevez la vis de montage (1). Remplacez la roulette. Si votre porte est équipée d'une seconde vis de montage à la partie supérieure (2), vous devrez enlever le guide inférieur (3) en retirant les vis de montage (1) aux deux extrémités et en dégageant délicatement le guide inférieur. Enlevez maintenant la vis de montage (2) et remplacez la roulette. Placez le vinyle sur la vitre de nouveau et frappez délicatement sur le guide inférieur pour le replacer, en débutant sur un côté et en travaillant vers l'autre. Resserrez la vis de montage.

Saque el tornillo de fijación (1). Reemplace la rueda. Si la puerta tuviese un segundo tornillo de montaje arriba (2), desmóntela del riel inferior (3) sacando los tornillos de montaje (1) de cada extremo y golpeando el riel cuidadosamente. Ahora saque el tornillo de montaje (2) y reemplace la rueda. Reinstale el vinilo en el vidrio y golpee el riel inferior levemente desde un extremo y avance a lo largo. Ajuste los tornillos de montaje.

© 2010 Prime-Line Products

PRIME-LINE®

26950 San Bernardino Ave., Redlands, CA 92374