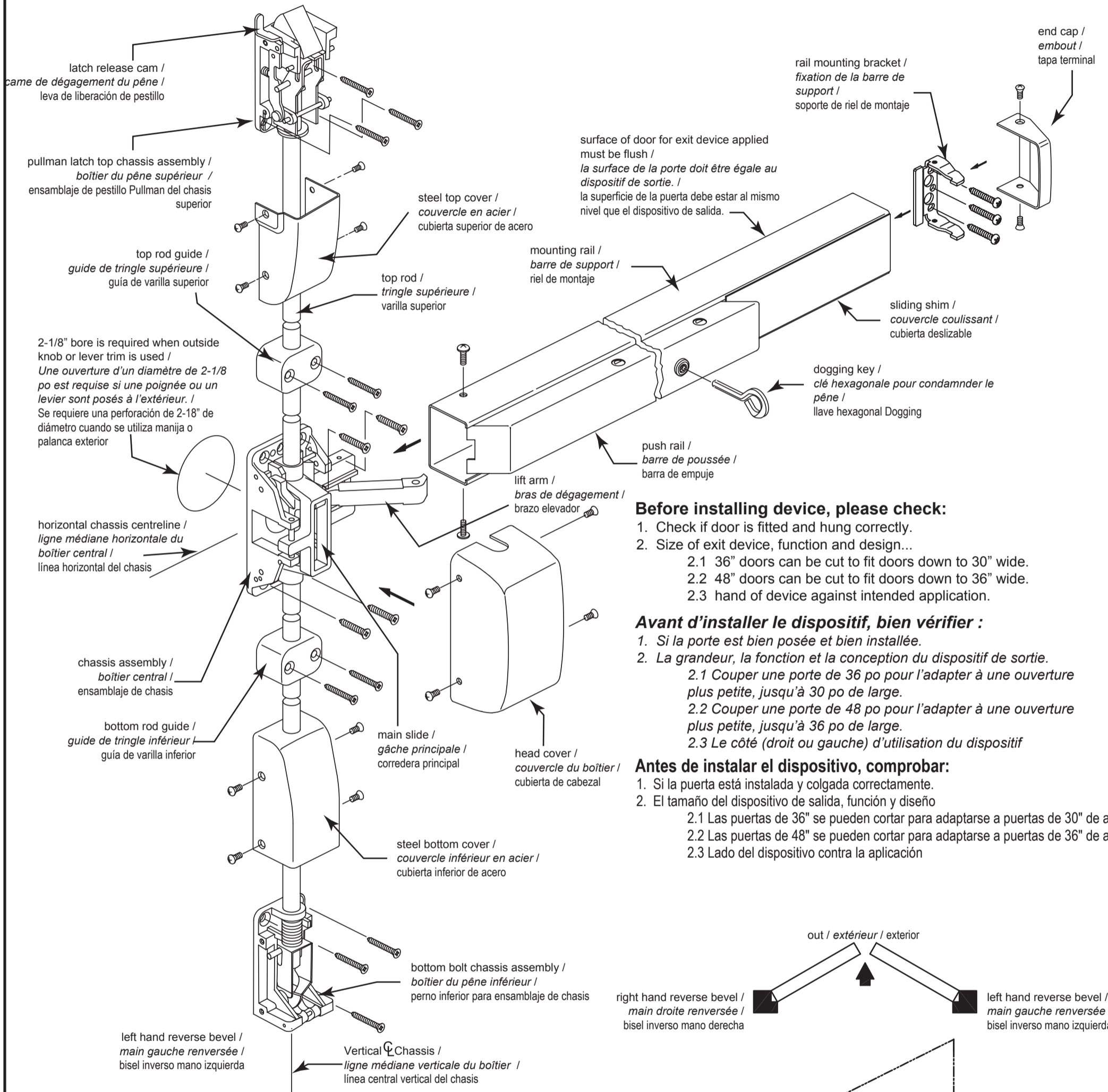


# Installation Instructions for 536EVLAL, 536EVRAL, 548EVLAL, 548EVRAL Series Panic Bar and Vertical Rod Exit Devices

## Installation de barres antipaniques et dispositifs de sortie à tringle verticale 536EVLAL, 536EVRAL, 548EVLAL et 548EVRAL

### Instrucciones de instalación para dispositivos de salida de barra antipánico de varilla vertical 536EVLAL, 536EVRAL, 548EVLAL y 548EVRAL



#### Before installing device, please check:

1. Check if door is fitted and hung correctly.
2. Size of exit device, function and design...
  - 2.1 36" doors can be cut to fit doors down to 30" wide.
  - 2.2 48" doors can be cut to fit doors down to 36" wide.
  - 2.3 hand of device against intended application.

#### Avant d'installer le dispositif, bien vérifier :

1. Si la porte est bien posée et bien installée.
2. La grandeur, la fonction et la conception du dispositif de sortie.
  - 2.1 Couper une porte de 36 po pour l'adapter à une ouverture plus petite, jusqu'à 30 po de large.
  - 2.2 Couper une porte de 48 po pour l'adapter à une ouverture plus petite, jusqu'à 36 po de large.
  - 2.3 Le côté (droit ou gauche) d'utilisation du dispositif

#### Antes de instalar el dispositivo, comprobar:

1. Si la puerta está instalada y colgada correctamente.
2. El tamaño del dispositivo de salida, función y diseño
  - 2.1 Las puertas de 36" se pueden cortar para adaptarse a puertas de 30" de ancho.
  - 2.2 Las puertas de 48" se pueden cortar para adaptarse a puertas de 36" de ancho.
  - 2.3 Lado del dispositivo contra la aplicación

#### 3. To change hand of device:

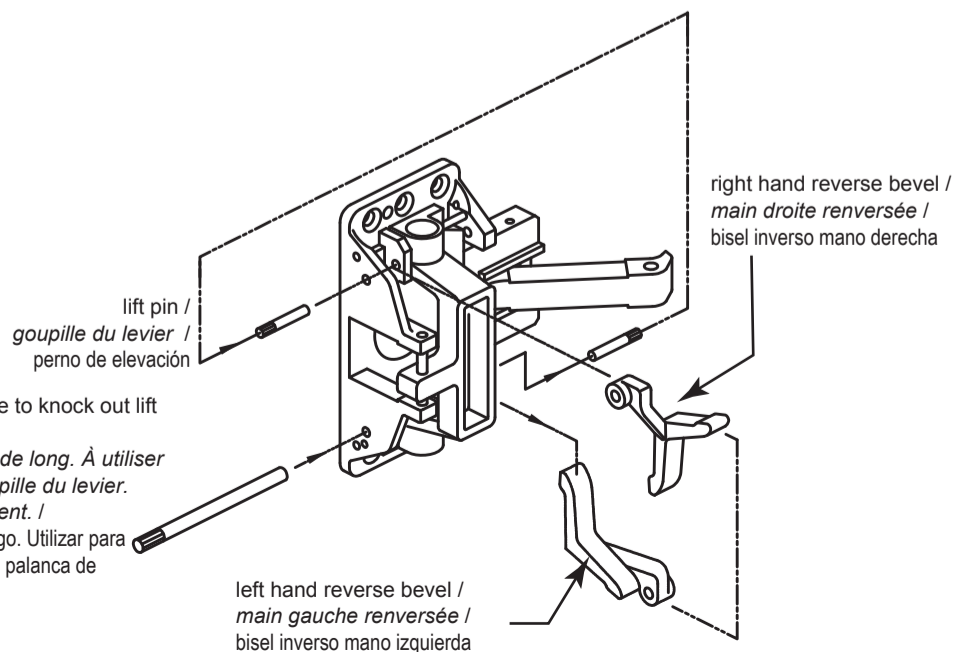
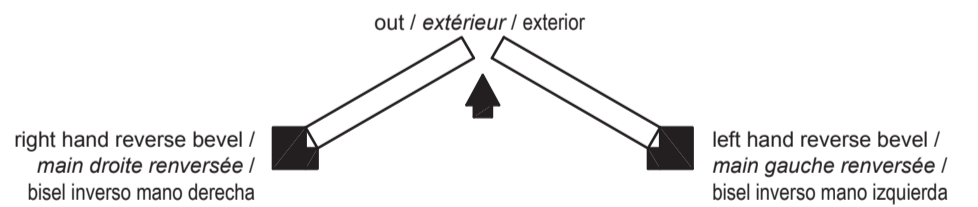
- 3.1 Use pin, 2-1/4" long to knock out lift lever pin.
- 3.2 Remove lift lever and reassemble other end.

#### 3. Pour changer le côté d'ouverture du dispositif,

- 3.1 Prendre une goupille de 2 ¼ po de long pour déloger la goupille qui retient le levier
- 3.2 Enlever le levier et le réassembler de l'autre côté.

#### 3. Para cambiar el lado del dispositivo,

- 3.1 Utilizar el perno de 2-1/4" de largo para retirar el pasador de elevación.
- 3.2 Retirar la palanca de elevación y volver a ensamblar el otro extremo.



Pin, 2-1/4" long. Use to knock out lift pin lift lever. / Goupille de 2 ¼ po de long. À utiliser pour déloger la goupille du levier. Levier de dégagement. / Perno de 2-1/4" de largo. Utilizar para retirar el pasador de la palanca de elevación.

## 1. Mark vertical and horizontal reference line on door

Determine backset to locate vertical reference line

1. If lock stile is 4-1/2" wide or wider, backset is 2-3/4".
2. If lock stile is less than 4-1/2" wide, backset is half of the exposed width of lock stile.

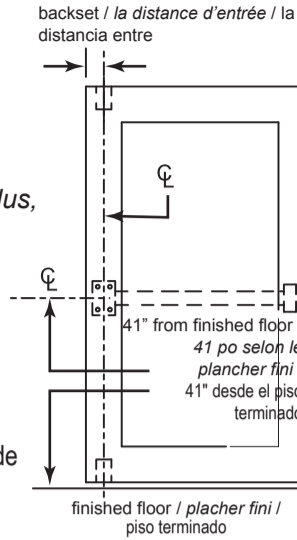
### 1. Bien marcar las líneas de referencia horizontal y vertical

Déterminer la distance d'entrée pour tracer la ligne de référence verticale.

1. Si le montant de la serrure mesure 4-1/2 po de large ou plus, la distance d'entrée est de 2-3/4 po
2. Si le montant de la serrure mesure moins de 4-1/2 po, la distance d'entrée correspond à la moitié de la largeur du montant exposé.

### 1. Marcar línea de referencia vertical y horizontal en la puerta

1. Si el montante de la cerradura es de 4-1/2" de ancho o más, la distancia entre el extremo de la puerta y el centro de la cerradura es de 2-3/4"
2. Si el montante de la cerradura es de menos de 4-1/2" de ancho, la distancia entre el extremo de la puerta y el centro de la cerradura es la mitad del ancho expuesto del montante.



## 2. Prepare door

Tape template on inside of door along reference line spot and drill hole.

### 2. Préparation de la porte:

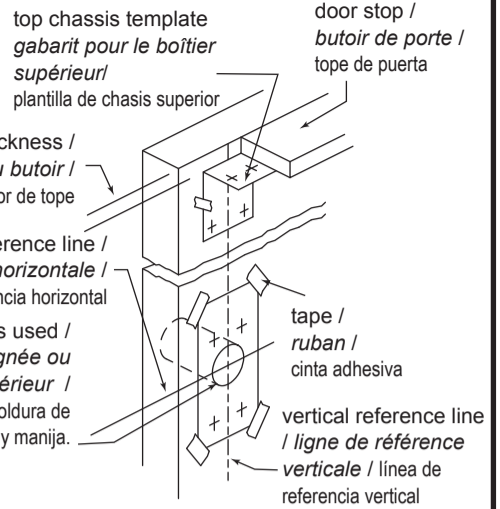
Avec du ruban adhésif, coller le gabarit sur la face intérieure de la porte, le long de la ligne de référence. Marquer et percer un trou.

### 2. Preparación de puerta

Pegar con cinta adhesiva la plantilla en el interior de la puerta a lo largo de la línea de referencia. Marcar y perforar un agujero.

2-1/8" bore when knob and lever trim is used / une ouverture d'un diamètre de 2-1/8" po est requise si une poignée ou un levier sont posés à l'extérieur /

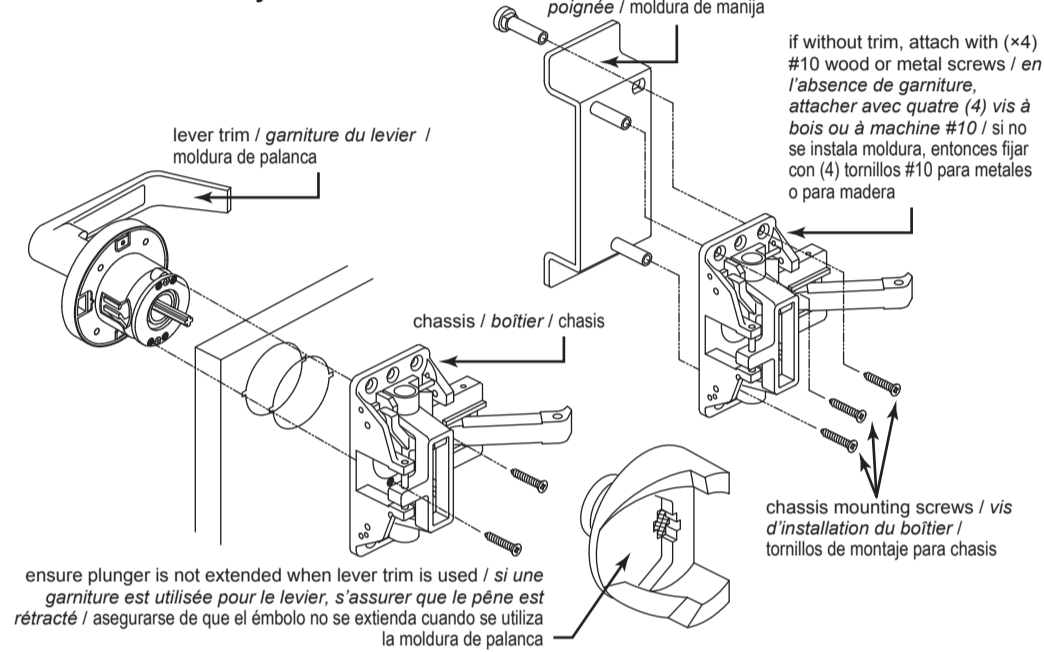
Se requiere una perforación de 2-1/8" de diámetro cuando se utiliza moldura de palanca y manija.



## 3. Apply trim and chassis

### 3. Installation de la garniture et du boîtier

### 3. Colocar moldura y chasis



ensure plunger is not extended when lever trim is used / si une garniture est utilisée pour le levier, s'assurer que le pêne est rétracté / asegurarse de que el émbolo no se extienda cuando se utiliza la moldura de palanca

## 4. Attach top and bottom chassis

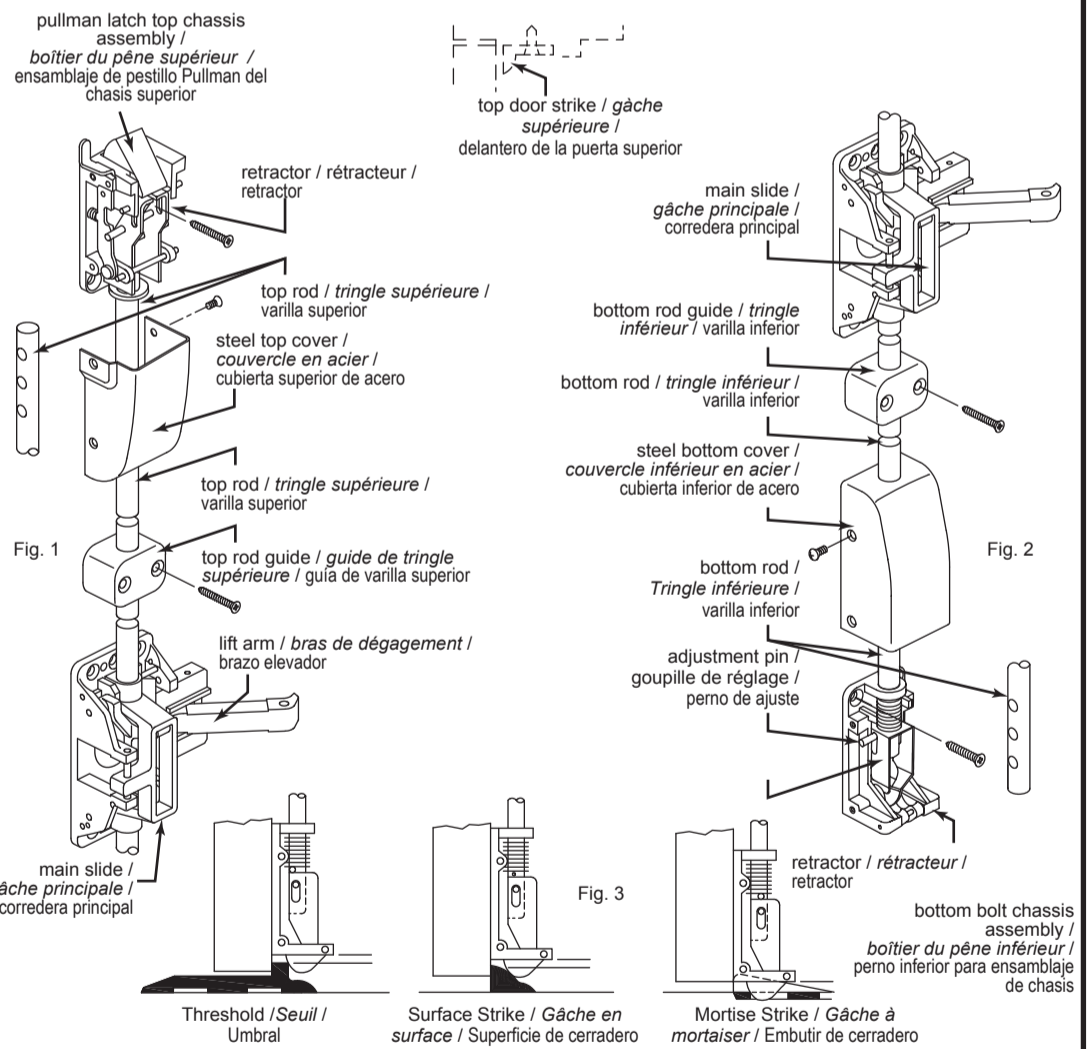
1. Mount top strike per location in Step2.
2. Screw top rod into main slide.
3. Slide guide and cover onto top rod and assemble chassis by inserting adjustment pin through retractor and middle hole in rod (see Fig. 1).
4. Adjust top chassis mounting holes to line up with location marked in Step2.
5. Mount bottom chassis the same way as the top chassis. (see Fig. 2)
6. Please refer to Fig. 3 for the correct alignment for bottom strike application variations.
7. Fasten guide. If shorter rod is required, cut to length and drill Ø1/8" hole thru.

### 4. Fixer les boîtiers supérieur et inférieur:

1. Installer la gâche supérieure, voir l'étape 2.
2. Visser la tringle supérieure dans la gâche principale
3. Faire glisser le guide et le couvercle sur la tringle supérieure, puis assembler le boîtier en insérant la goupille de réglage dans le rétracteur et dans l'ouverture centrale de la tringle (voir schéma 1).
4. Aligner les trous de fixation du boîtier supérieur avec les marques de son emplacement, tracées à l'étape 2.
5. Installer le boîtier inférieur de la même façon que celui du haut (voir schéma 2)
6. Consulter le schéma 3 afin de procéder correctement, en fonction de ses possibilités d'applications, à l'installation de la gâche inférieure.
7. Fixer le guide. Si la tringle est trop longue, la couper et percer un trou de 1/8" po à travers.

### 4. Fijar chasis superior e inferior

1. Montar el cerradero superior en la ubicación indicada en el paso 2.
2. Atornillar la varilla superior en la corredera principal
3. Deslizar la guía y la cubierta sobre la varilla superior y el ensamblaje del chasis, insertando el perno de ajuste a través del retractor y el agujero central en la varilla. (Ver Figura 1).
4. Ajustar los agujeros de montaje del chasis superior para alinear con la ubicación marcada en el paso 2.
5. Montar el chasis inferior del mismo modo que el chasis superior (ver figura 2).
6. Consulte la Figura 3 para la instalación correcta dependiendo de las opciones de aplicación del cerradero inferior.
7. Fijar la guía. Si se requiere una varilla más corta, cortar a la longitud y perforar un agujero de 1/8" de diámetro.



## 5. Install rail assembly

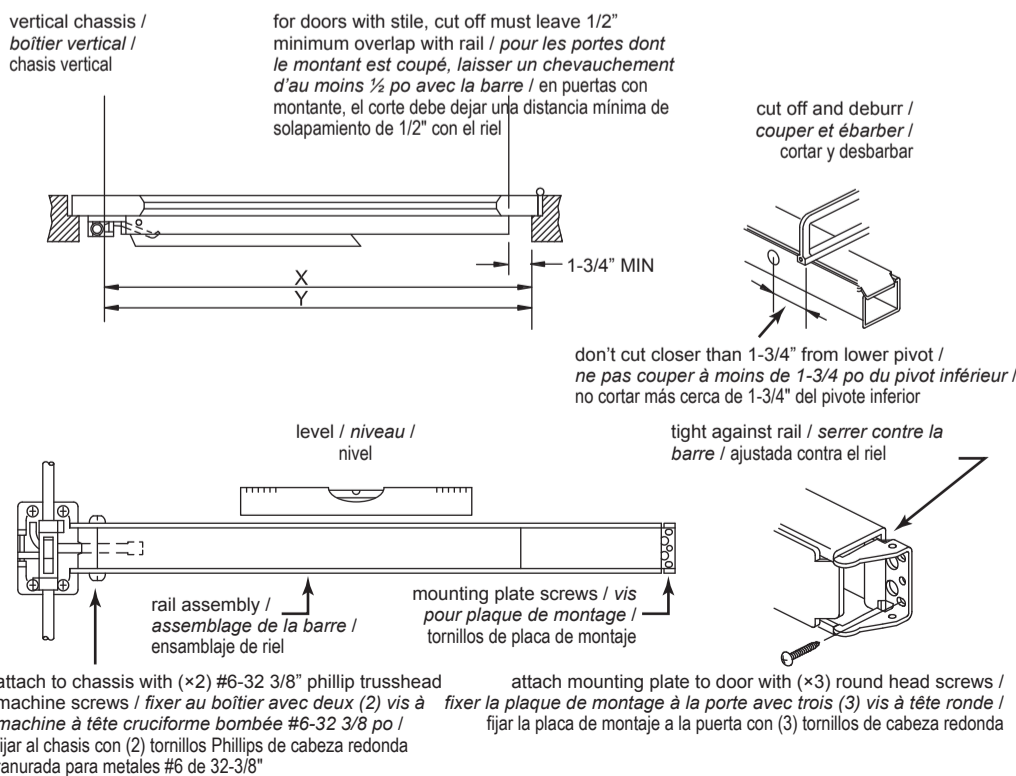
1. Check the size of device and if cutting to length is required.
2. Determine the cut off length 'X' by subtracting 1-3/4" from 'Y'. mark cut off point on mounting rail.
3. Depress arm into rail opening and slide rail onto chassis. level rail and fasten chassis and mounting plate.

### 5. Assemblage de la barre :

1. Vérifier la longueur du dispositif pour voir si une coupe est requise.
2. Soustraire 1-3/4 po de « Y » pour déterminer la longueur de « X ». Marquer le point de coupe sur la barre de support.
3. Enfoncer le bras dans l'ouverture de la barre et glisser la barre dans le boîtier. Mettre la barre de niveau puis fixer le boîtier et la plaque de montage.

### 5. Colocar ensamblaje de riel

1. Comprobar el tamaño del dispositivo si se corta a la longitud que se requiere.
2. Determinar la longitud de corte de 'X' restando 1-3/4" de 'Y'. Marcar punto de corte en el riel de montaje.
3. Presionar el brazo en la abertura del riel y deslizar el riel sobre el chasis. Nivelar el riel y sujetar el chasis y la placa de montaje.



## 6. Install cover

Check the final operation of device and adjust. Fasten covers.

### 6. Installer le couvercle

Faire un dernier essai, vérifier les réglages du dispositif puis remettre les couvercles.

### 6. Instalar cubierta

Comprobar el funcionamiento final del dispositivo y los ajustes, después fijar las tapas.

attach the cover to the cover to the chassis with (x4) #8 trusshead machine screws. / poser le couvercle sur le boîtier avec les quatre (4) vis à machine #8 à tête cruciforme bombée incluses / fijar la cubierta en los chasis superior e inferior con (4) tornillos de cierre cada uno.

