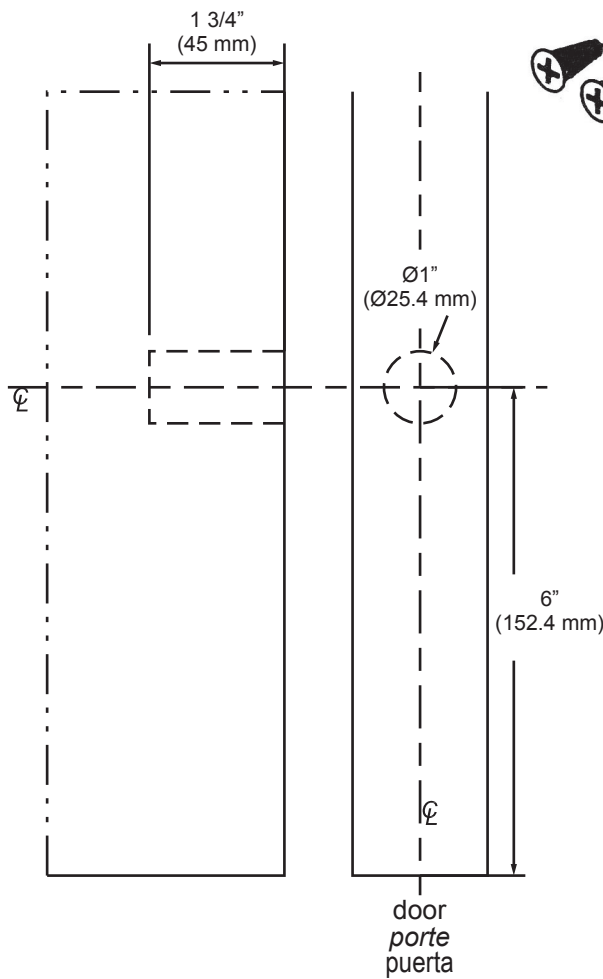
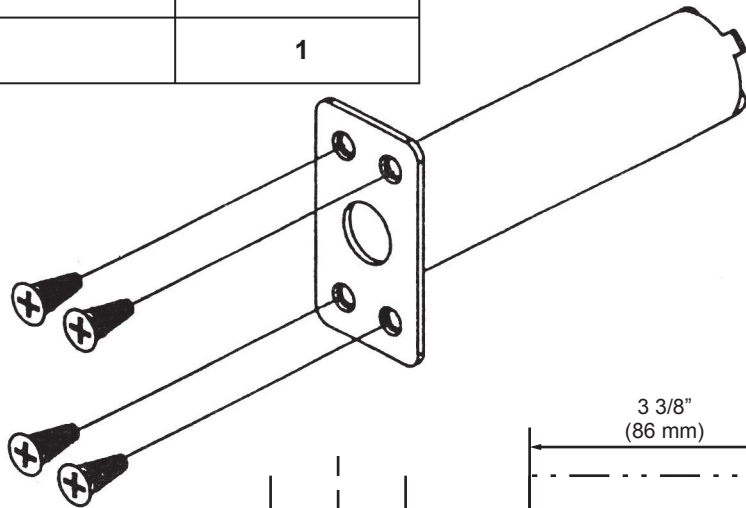
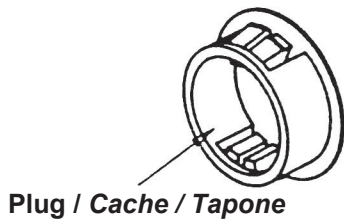


**Template for 536EFTV & 548EFTV Auxillary Fire Latch Assembly
Fire-rated Vertical Rod Device (*less bottom rod)**

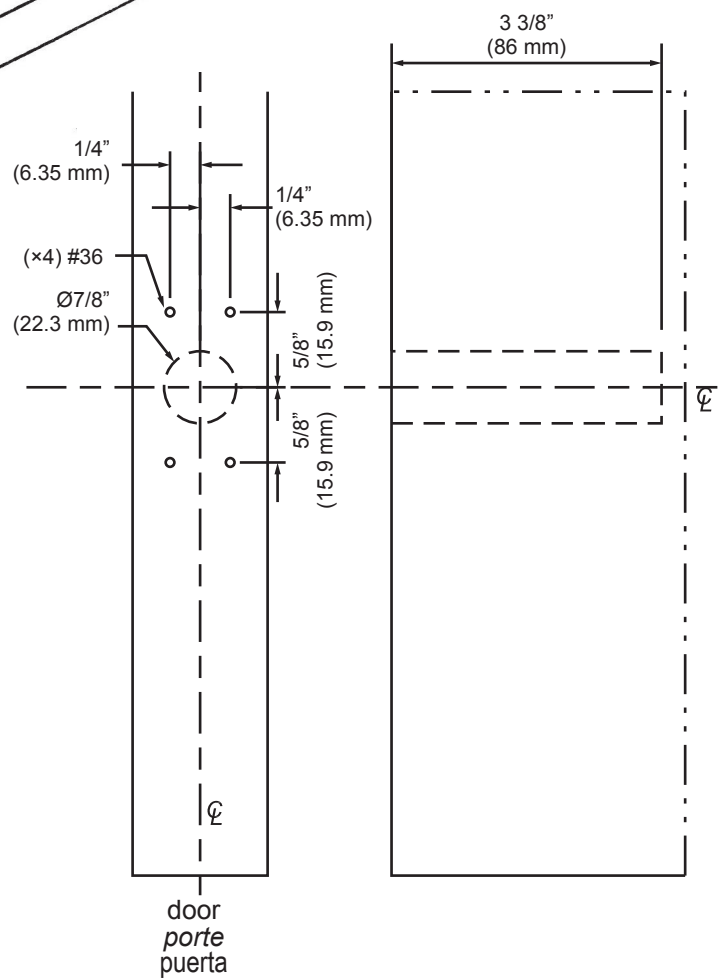
**Gabarit pour 536EFTV et 548EFTV boîtier du pêne inférieur
Dispositifs de sortie à tringle verticale avec indice de résistance au feu
(*sans tringle inférieure)**

**Plantilla para 536EFTV y 548EFTV para ensamblaje contra fuego pestillo auxiliar
Dispositivos de varilla vertical con clasificación contra fuego
(*menos varilla inferior)**

Description	Qty / Qté / Cant
Auxillary fire latch assembly / <i>Boîtier du pêne inférieur</i> / Perno inferior para ensamblaje de chasis	1
#6 × 3/6" AB Flathead screw / #6 × 3/6" vis tête plate AB / #6 × 3/6" AB tornillos de cabeza plana	4
Strike Hole plug / <i>Caches / Tapones</i>	1



Strike Hole Plug Door Leaf
Bordes de la porte pour le trou de gâche
Bordes de la puerta para el agujero delantero



Auxillary Fire Latch Assembly Door Leaf
Borde de la porte de boîtier de pêne inférieur
Borde de la puerta para ensamblaje contra fuego pestillo auxiliar