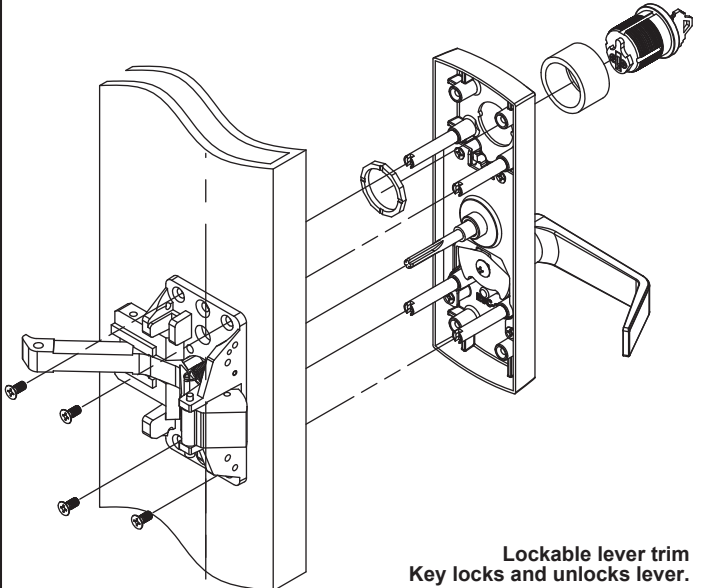
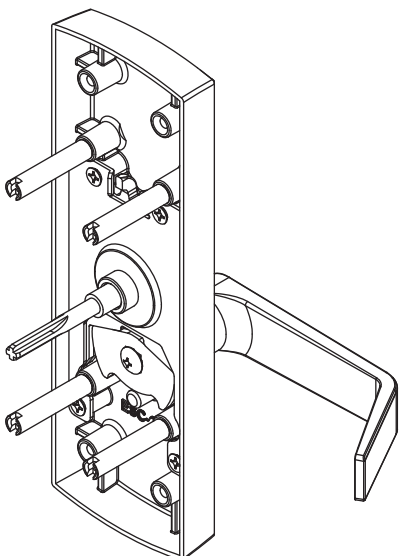
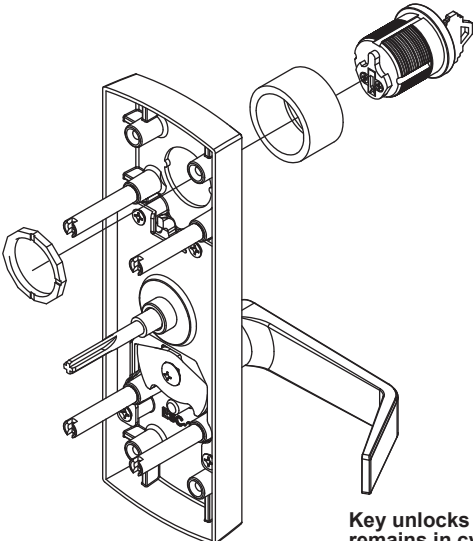


**Installation Instructions for T5E70AL, T5E80AL, T5E10AL Escutcheon Trim**  
**Installation de garniture à pousier extérieure pour série T5E**  
**Instrucciones para moldura de cerradura de gatillo exterior serie T5E**

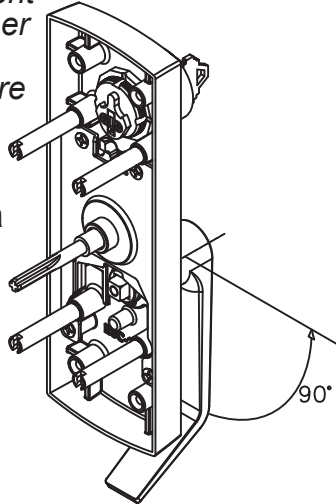
T5E70AL	T5E10AL	T5E80AL
 <p align="center"><b>Lockable lever trim</b> Key locks and unlocks lever.</p> <p align="center"><i>Poignée à serrure.</i> <i>La poignée extérieure se verrouille / déverrouille à l'aide de clés.</i></p> <p align="center">Moldura de palanca bloqueable. La llave bloquea y desbloquea la palanca exterior.</p>	 <p align="center"><b>No cylinder, trim always operable</b></p> <p align="center"><i>Sans cylindre. Poignée toujours opérationnelle</i></p> <p align="center">Sin cilindro. La moldura de palanca es siempre accionable.</p>	 <p align="center"><b>Key unlocks lever. Key remains in cylinder unless locked.</b></p> <p align="center"><i>La clé insérée dans le cylindre déverrouille la poignée extérieure, sinon la poignée reste verrouillée.</i></p> <p align="center">La llave desbloquea la moldura de palanca exterior si está en el cilindro, de lo contrario la moldura de palanca permanece bloqueada.</p>
<p align="center"><b>Function - Entrance</b> <b>Fonction - porte d'entrée</b> <b>Función de entrada</b></p>	<p align="center"><b>Function - Passage</b> <b>Fonction - porte de passage</b> <b>Función de paso</b></p>	<p align="center"><b>Function - Storeroom</b> <b>Fonction - entrepôt</b> <b>Función de almacén</b></p>
<p>Attach the collar and mortise cylinder to the trim plate with the mortise nut. Attach the trim to the door thru bolting (x4) screws to the chassis, aligning the spindle to the hub.</p> <p><i>Fixer la bride et le cylindre mortaise à la plaque de la garniture avec l'écrou. Poser la plaque de la garniture sur la porte en alignant la tige et le centre, puis en insérant quatre (4) vis dans les tiges filetées la reliant au boîtier intérieur.</i></p> <p>Fijar el collar y el cilindro de embutir a la caja con la tuerca de embutir. Fijar la caja a la puerta atornillando (4) tornillos en el marco, alineando el eje en el centro.</p>	<p>Attach the trim to the door thru bolting the (x4) screws to the chassis, aligning spindle to the hub of the chassis.</p> <p><i>Poser la plaque de la garniture sur la porte en alignant la tige et le centre, puis en insérant quatre (4) vis dans les tiges filetées la reliant au boîtier intérieur.</i></p> <p>Fijar la caja a la puerta atornillando (4) tornillos en el marco, alineando el eje en el centro.</p>	<p>Attach the collar and mortise cylinder to the trim plate with the mortise nut. Attach the trim to the door thru bolting (x4) screws to the chassis, aligning the spindle to the hub.</p> <p><i>Fixer la bride et le cylindre mortaise à la plaque de la garniture avec l'écrou. Poser la plaque de la garniture sur la porte en alignant la tige et le centre, puis en insérant quatre (4) vis dans les tiges filetées la reliant au boîtier intérieur.</i></p> <p>Fijar el collar y el cilindro de embutir a la caja con la tuerca de embutir. Fijar la caja a la puerta atornillando (4) tornillos en el marco, alineando el eje en el centro.</p>

**Method for Changing Hand of T5E70AL T5E80AL T5E10AL Series Esc Lever Trim**  
**Changer le côté d'ouverture des poignées T5E70A, T5E80AL et T5E10AL**  
**Procedimiento para modificar el lado de la moldura con palanca para T5E70A, T5E80AL y T5E10AL**

1. To position lever: rotate lever handle to desired hand.

1. *Positionnement du levier : Tourner la poignée pour obtenir l'ouverture du côté désiré.*

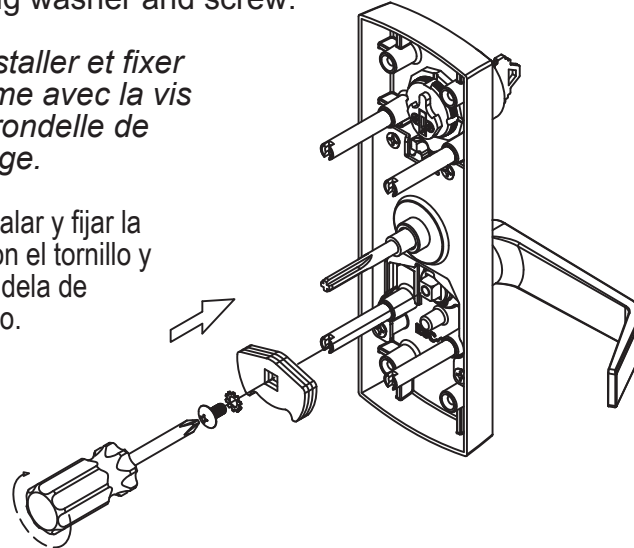
1. Para posicionar la palanca: rotar la manija de palanca al lado deseado.



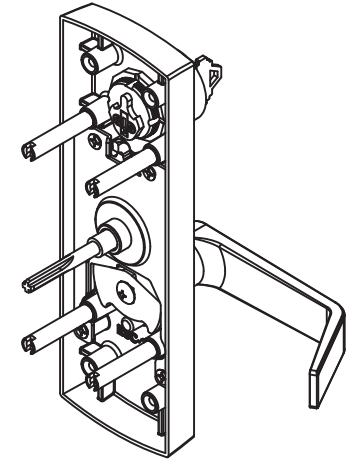
2. Place and fasten cam with locking washer and screw.

2. *Installer et fixer la came avec la vis et la rondelle de blocage.*

2. Instalar y fijar la leva con el tornillo y la arandela de bloqueo.



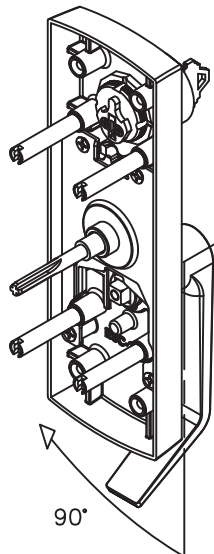
Done!  
C'est fait!  
Listo.



1. To position lever: rotate lever handle to desired hand.

1. *Positionnement du levier : Tourner la poignée pour obtenir l'ouverture du côté désiré.*

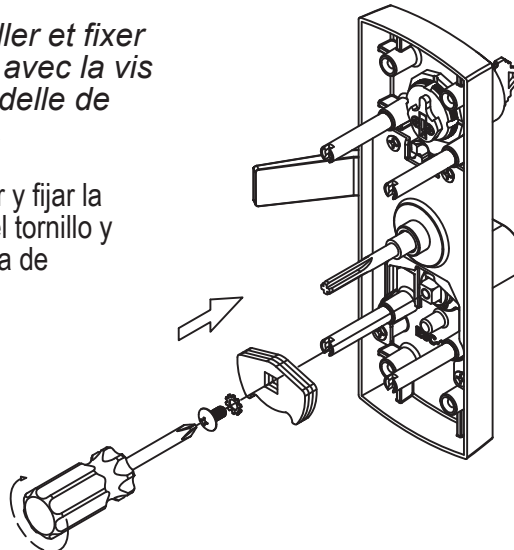
1. Para posicionar la palanca: rotar la manija de palanca al lado deseado.



2. Place and fasten cam with locking washer and screw.

2. *Installer et fixer la came avec la vis et la rondelle de blocage.*

2. Instalar y fijar la leva con el tornillo y la arandela de bloqueo.



Done!  
C'est fait!  
Listo.

