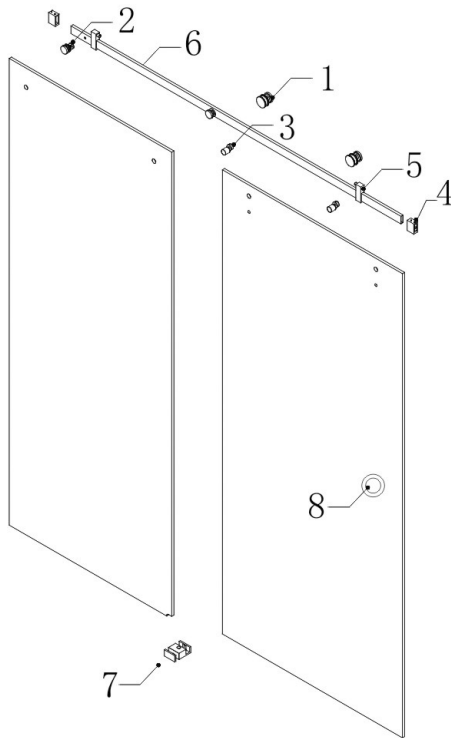








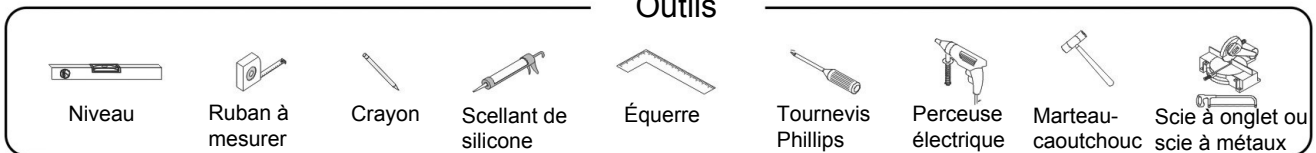


► Schéma précis des pièces de la porte de douche

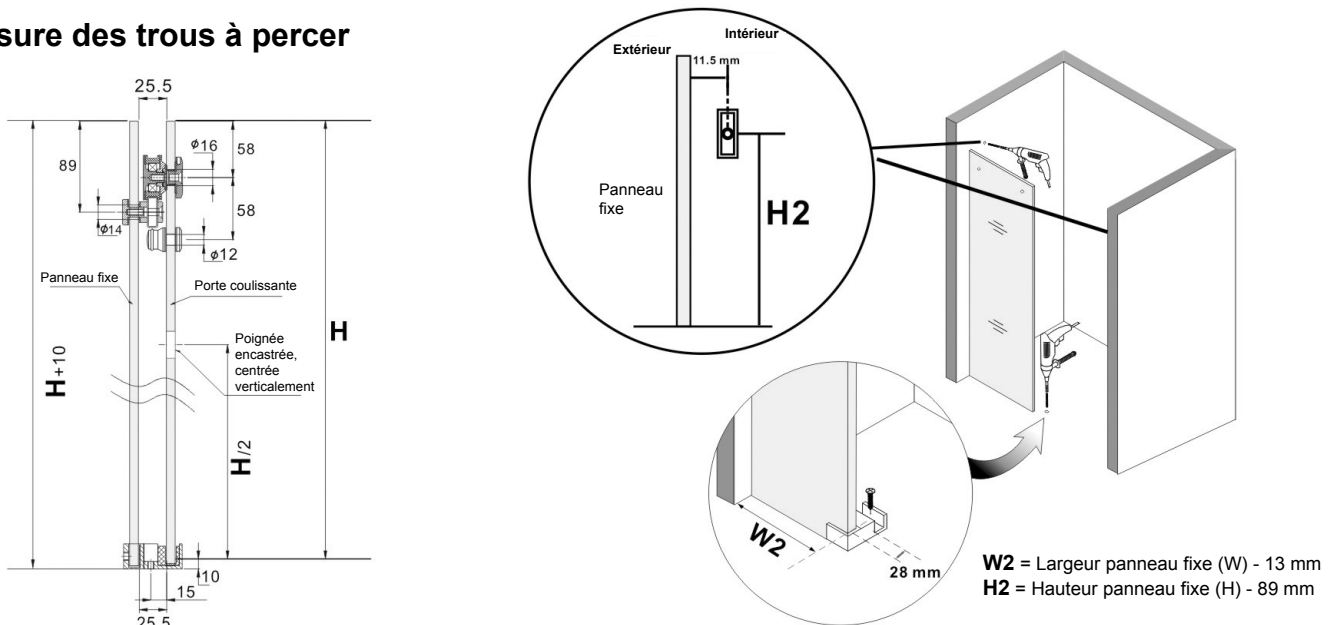


Liste des pièces			
#	Nom	Image	Qté
1	Roulette		2
2	Pince à verre		2
3	Dispositif antidéraillement		2
4	Raccord de rail		2
5	Butoir		2
6	Rail		1
7	Guide		1
8	Poignée		1

► Préparation



► Mesure des trous à percer

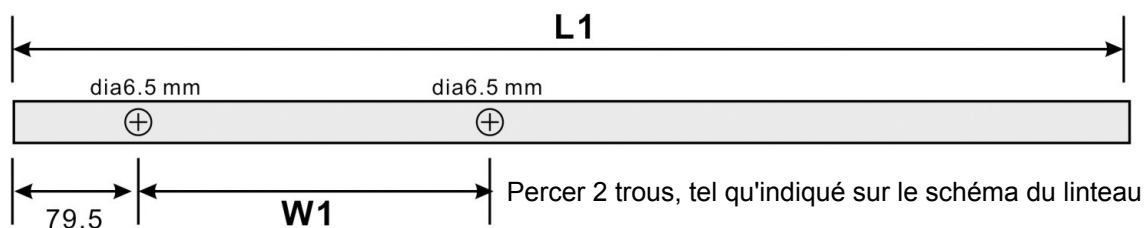


► **Mesure du linteau de porte**

L = Largeur de l'ouverture

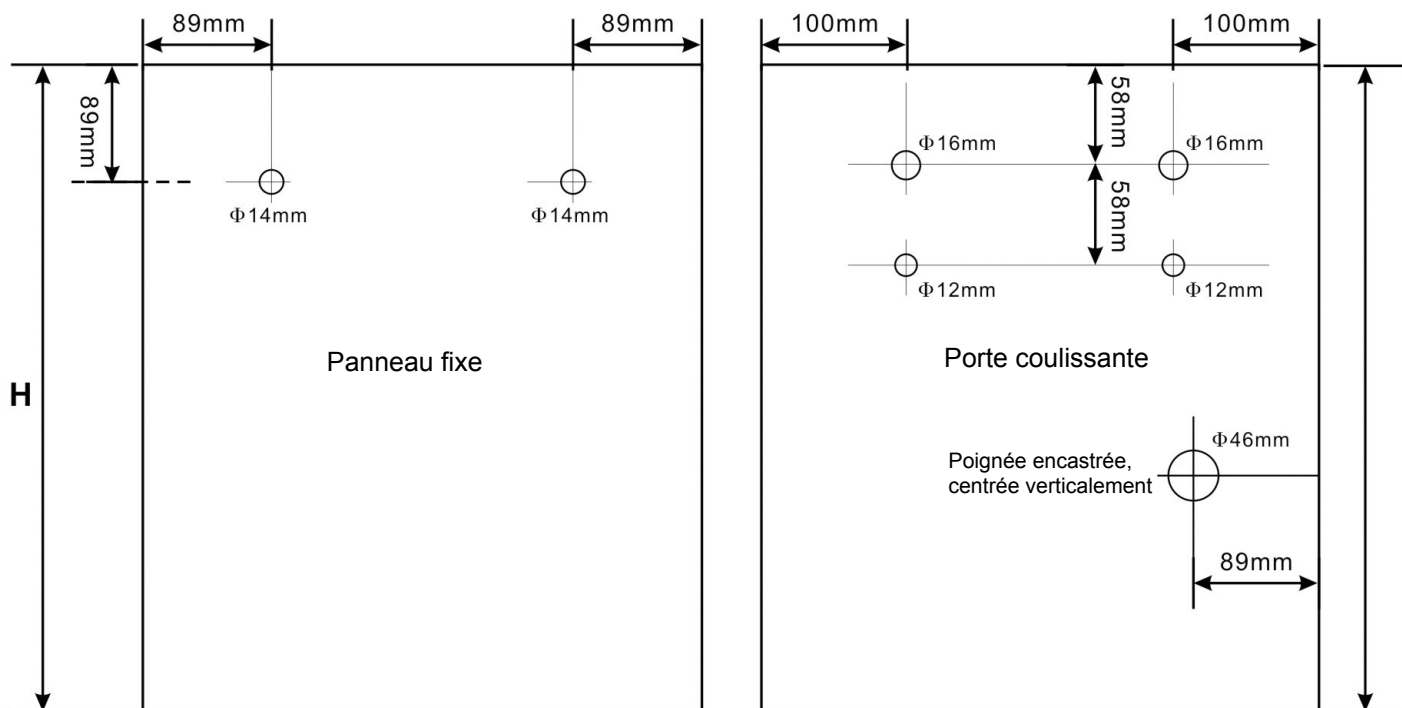
Longeur du linteau (L1) = L - 25mm

W1 = Largeur du panneau fixe (W) - 178 mm



► **Mesure du verre**

Largeur des panneaux, fixe et coulissant (W) =  $L/2 + 22$  mm



Hauteur de la porte coulissante = panneau fixe (H) - 10mm

**Convient pour du verre de 8 à 10 mm**