

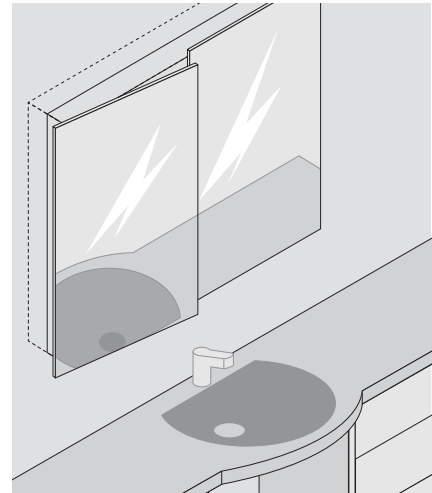
## CLIP top BLUMOTION CRISTALLO



## Informations utiles à la commande Armoires à glace pour salles de bains avec faces en saillie



- Fixation par collage de l'embase sur la porte
- Perçage du boîtier sur le corps
- CLIP top BLUMOTION avec BLUMOTION intégré (désactivation possible)
- CLIP top sans fermeture automatique (ressort)
- Angle d'ouverture 95°
- Réglage tridimensionnel de la face
- Montage et démontage sans outil de la face sur le corps de meuble
- Avec **INSERTA** en plus montage sans outil de la charnière sur la porte



Charnière avec bras coudé			
Boîtier		INSERTA	
Charnière	Ressort	Couleur	Code article
CLIP top BLUMOTION	●	NI	71B9790
●	Avec ressort	NI	Nickelé
○	Sans ressort		

Boîtier			
Charnière	Ressort	Couleur	Code article
CLIP top BLUMOTION	●	NI	71B9750
CLIP top	○	NI	70T9750.TL

Embase CRISTALLO		
A coller		
Matériau de la face	Couleur	Code article
Verre / Miroir	Nickelé mat	175M4C20N

Accessoires			
Cache bras de charnière			
Imp./Emboutissage	Inscription	Couleur	Code article
Neutre	–	NI   ONS	70.1663
Estampé	Blum	NI	70.1663.BP

Accessoires	
Cache boîtier de charnière	
Charnière	Code article
CLIP top BLUMOTION	70T3504
CLIP top	70T1504

### Exclusion de responsabilité

Si la mise en œuvre est conforme sur les portes verre ou les portes miroir, les ferrures de Blum répondent à toutes les exigences relatives à la stabilité de la liaison.

Ceci est régulièrement vérifié par des tests internes et externes.

Nous vous demandons toutefois de comprendre que Blum ne peut pas prendre la responsabilité de la colle utilisée, du processus de collage et de tout ce qui en découle.

Nous recommandons de faire exécuter le collage par un miroitier expérimenté.

### Remarque

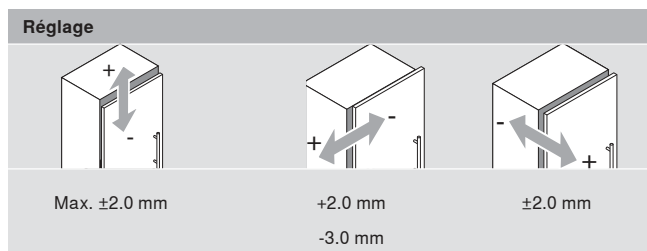
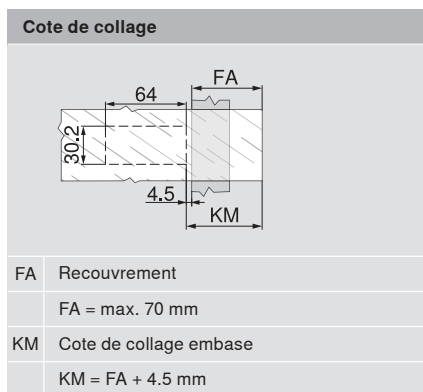
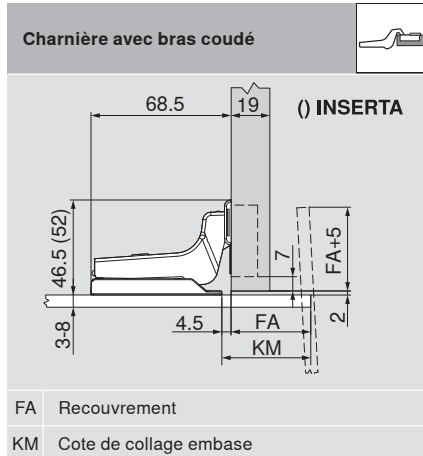
Recommandé uniquement pour les meubles hauts en raison des faibles limites de charge !

# CLIP top BLUMOTION CRISTALLO



## Planification Armoires à glace pour salles de bains avec faces en saillie

Dimensions de la charnière et calcul des jeux avec réglage d'usine (distance embase = 0 mm)



### Remarque

Concernant le choix et l'application de la colle pour fixer l'embase / la semelle de boîtier sur les portes en verre ou miroir, adressez-vous à votre fournisseur de verre ou de portes.

