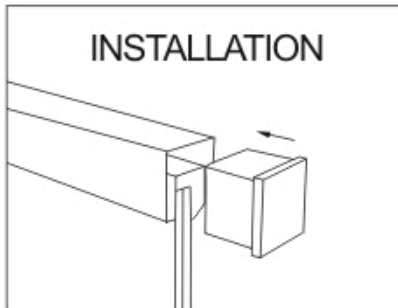
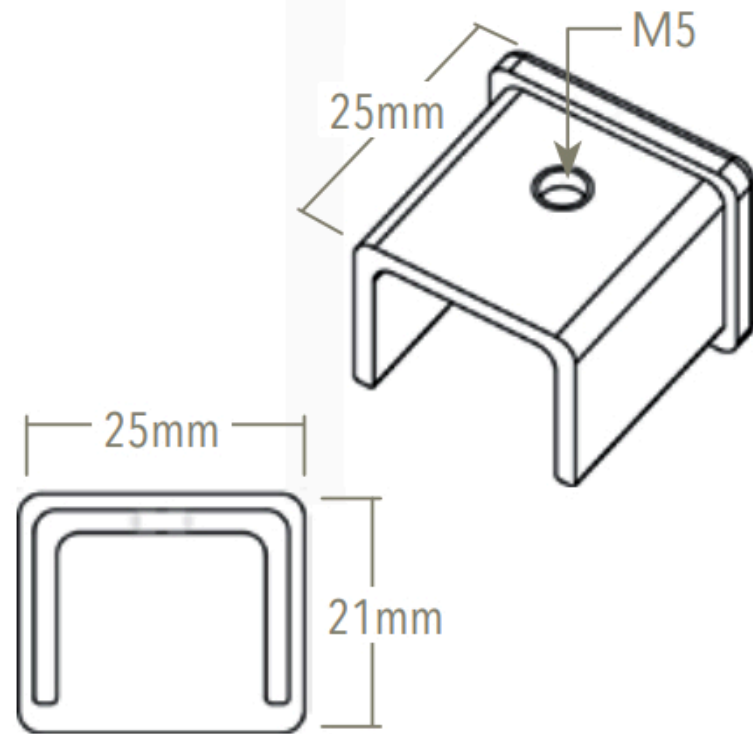
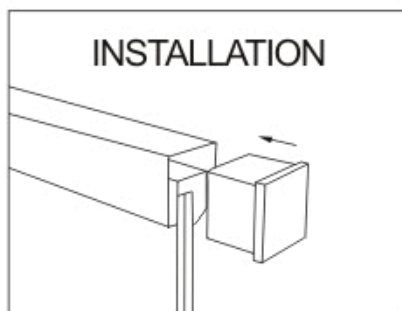
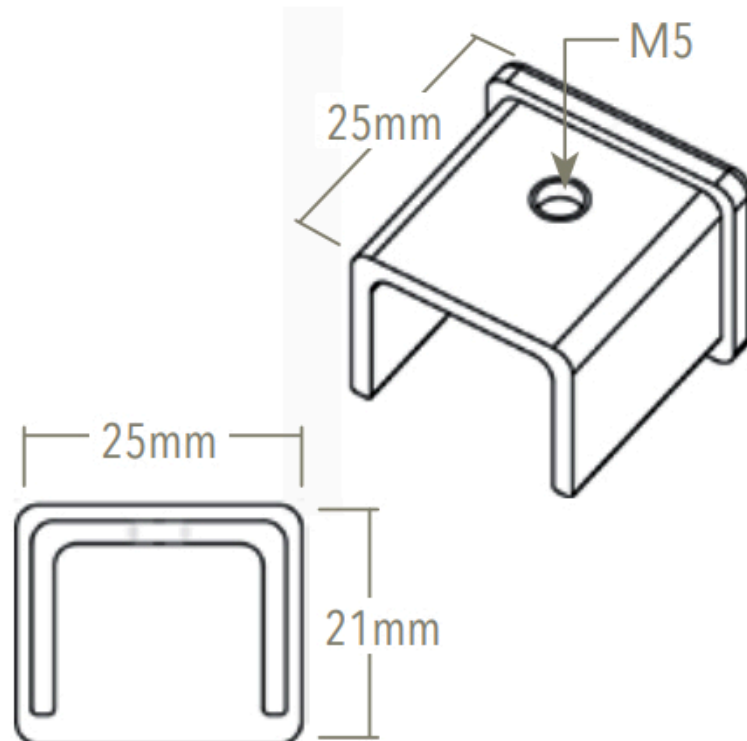


# Cap Rail End Cap Square



Model	Material
SSUTCH107170	SS 2205

# Embout pour main cournate à recouvrement Carré



Modèle	Matériel
SSUTCH107170	Al 2205