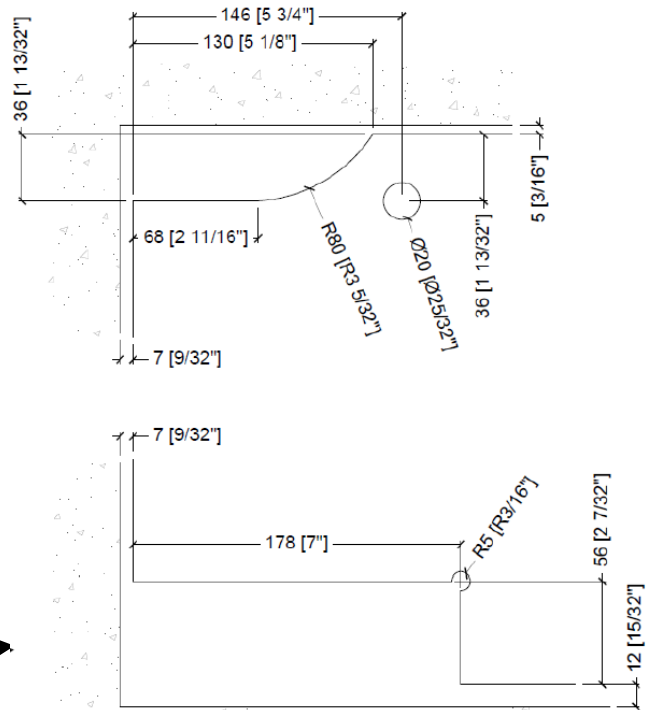
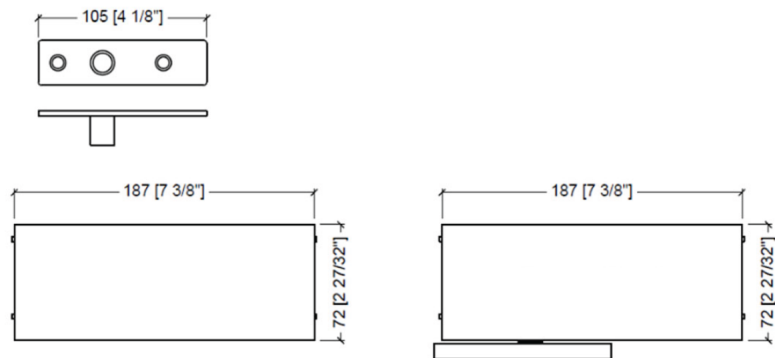
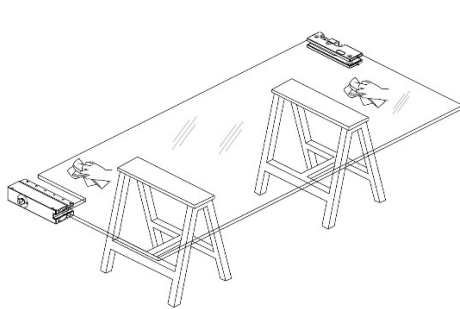


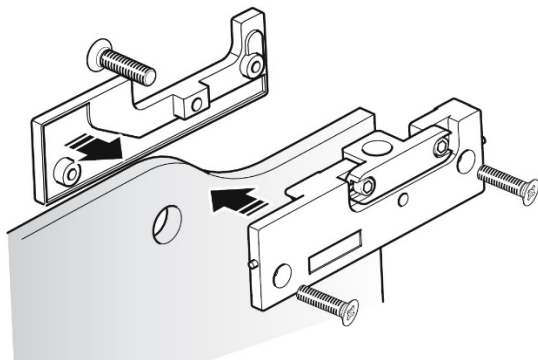
Glass Templates / Gabarits pour verre



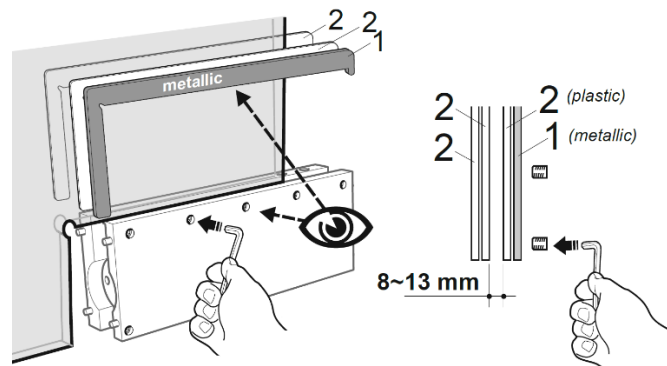
1- Assemble the Patches on the Door / Assemblez les plaques sur la porte



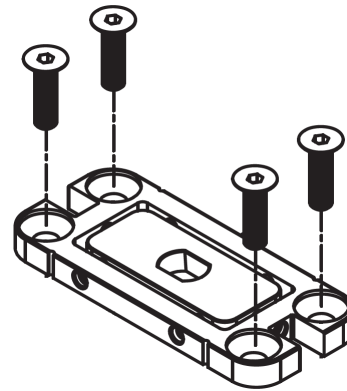
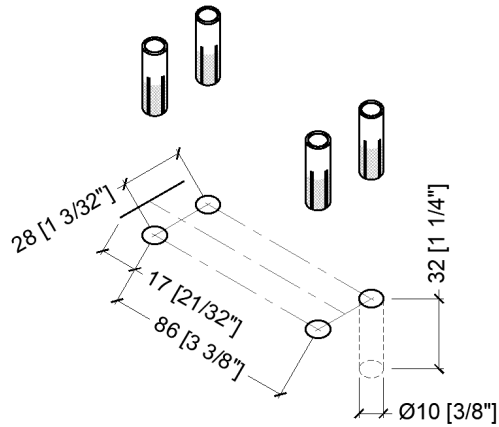
a) Top Patch / Plaque supérieur



b) Bottom Patch / Plaque inférieur



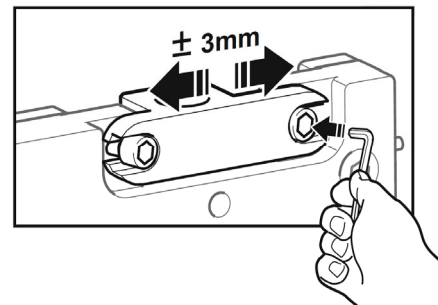
2- Base Plate / Base de montage



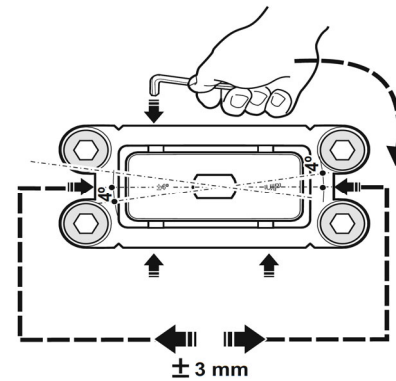
3- Adjustments / Ajustements



a) Top Patch / Plaque supérieur



b) Bottom Patch / Plaque inférieur



4- Cladding / Garniture

