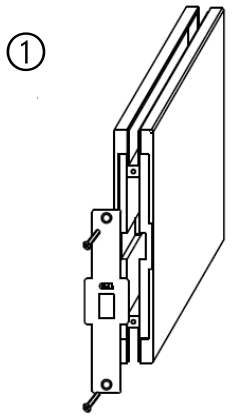
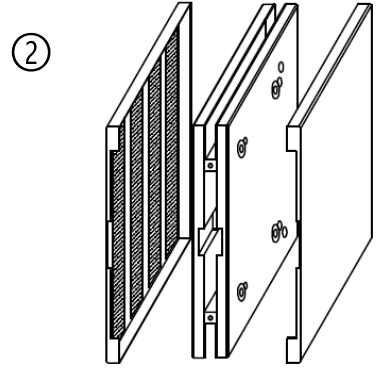


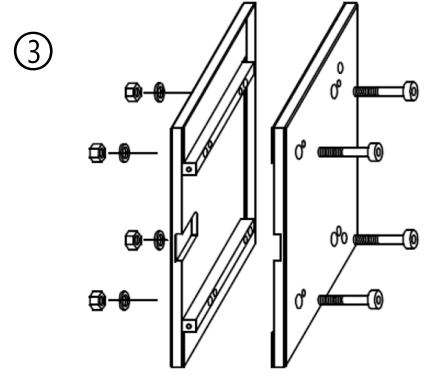
* For glass 12mm (1/2")



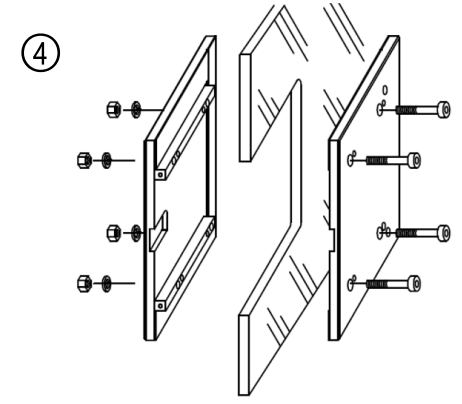
Remove strike plate.



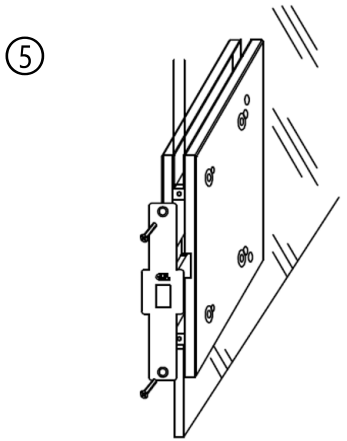
Remove cover plates.



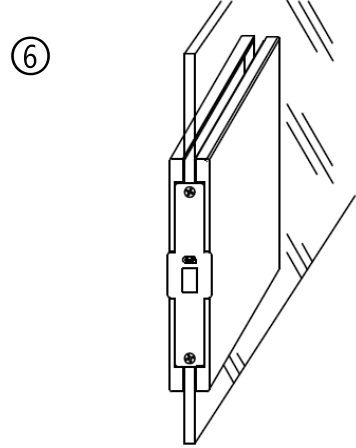
Separate plates by removing screws.



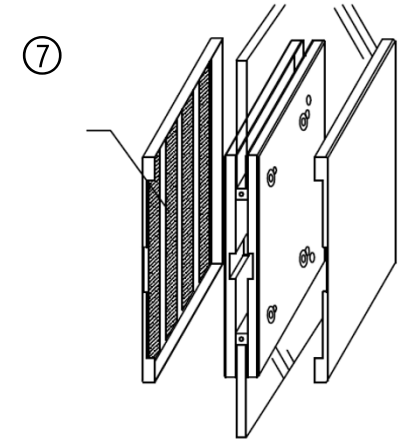
Assemble clamp plates onto glass. Be sure to have nuts and washers to the outside.



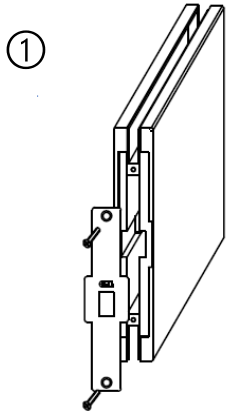
Temporarily apply strike plate and test for alignment with lock, remove strike plate.



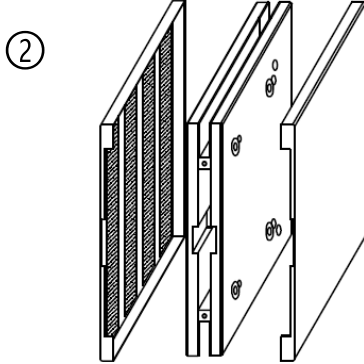
- Remove VHB tape cover paper.
- Apply cover plates.
- Press firmly to ensure adhesion.



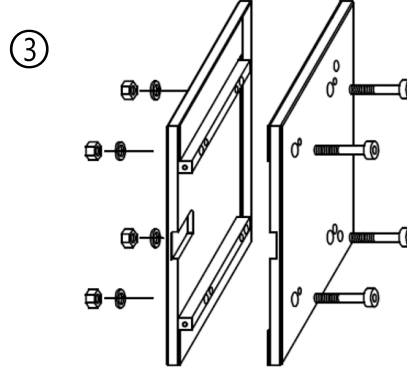
Reattach strike plate.



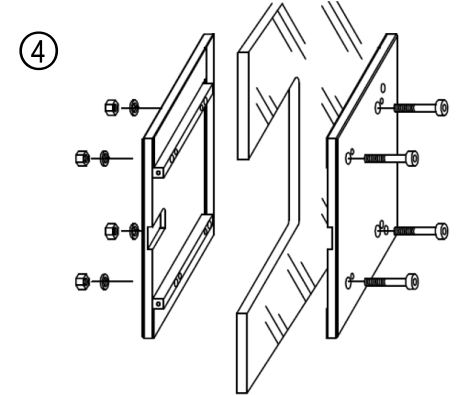
Retirer la gâche.



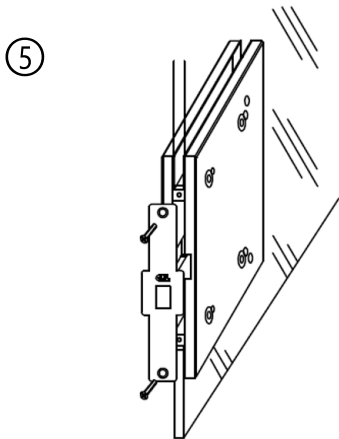
Retirer les plaques de recouvrement.



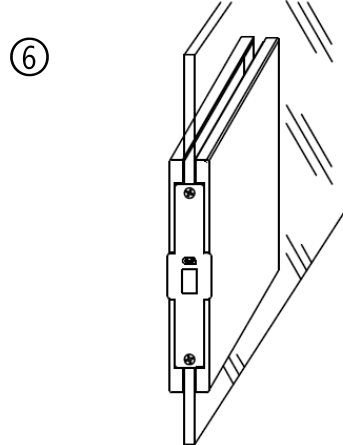
Séparer les pincettes en retirant les vis.



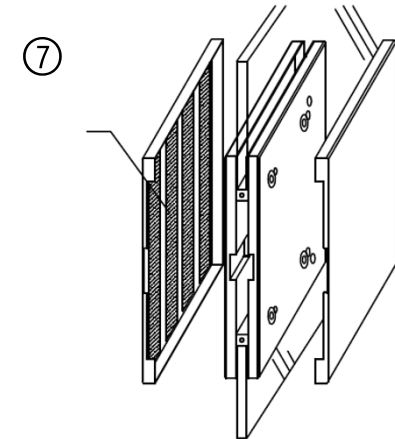
Assembler les pincettes de fixation sur le verre. Veiller à ce que les écrous et les rondelles soient placés à l'extérieur



Appliquer temporairement la gâche et vérifier l'alignement avec la serrure, puis retirer la gâche

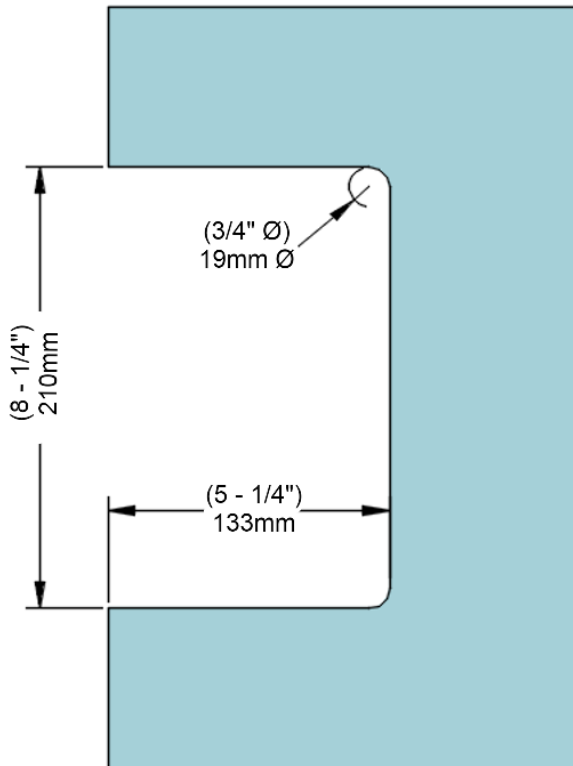


- Enlever le papier de couverture du ruban VHB.
- Appliquer les plaques de recouvrement.
- Appuyer fermement pour assurer l'adhérence



Remettre la gâche en place.

**Glass Template |
Modèle de verre:**



Options | EN:

- **Entrance Glass Lock Keeper (721PKCLKE62XX):** Accommodates for both deadlatch and dead bolt.
- **Glass Lock Keeper (721PKCLK6XXX):** Accommodates for single latch/dead bolt.

Options | FR:

- **Gâche pour porte d'entrée en verre (721PKCLKE62XXX):** S'adapte à la fois au pêne dormant et au verrou.
- **Gâche pour porte en verre (721PKCLK6XXX):** Convient au pêne et verrou simple.