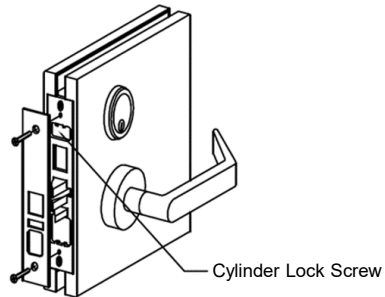
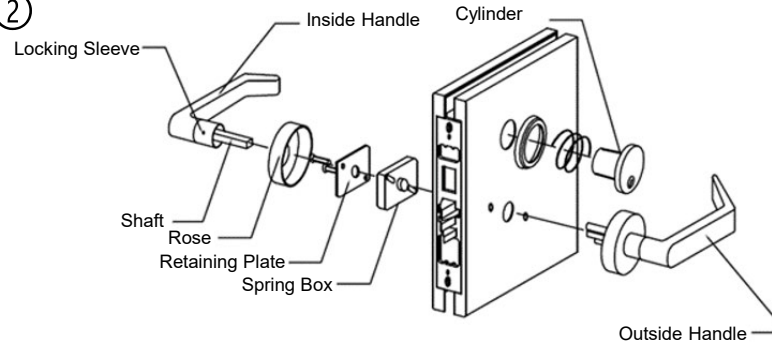


①



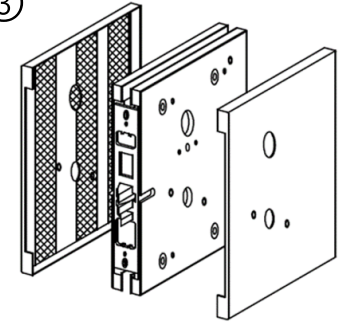
- Remove face plate.
- Loosen cylinder screw.

②



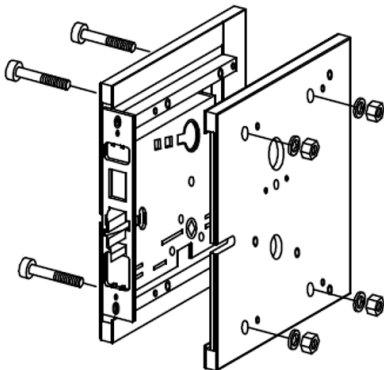
- Undo locking sleeve with provided tool.
- Remove inside handle, shaft and rose.
- Unscrew 2 screw in retaining plate.
- Remove retaining plate and spring box.
- Remove outside handle and assembly.
- Unscrew and remove cylinder.

③



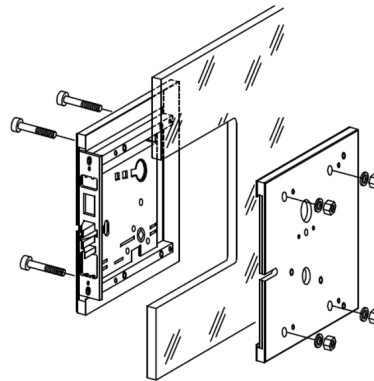
Remove cover plates.

④



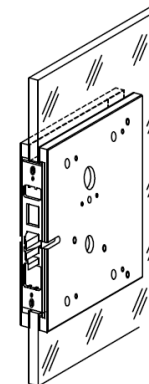
Split clamp plates by removing screws.

⑤

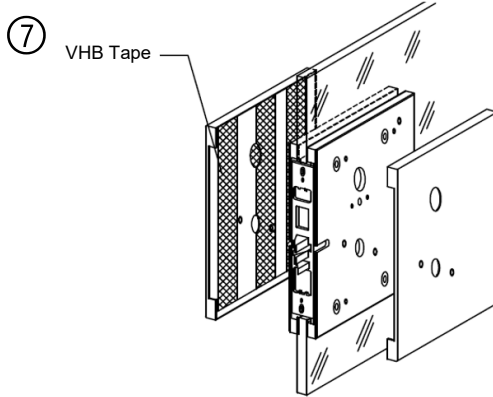


- Assemble clamp plates onto glass.
- Be sure to have nuts and washers on the outside.

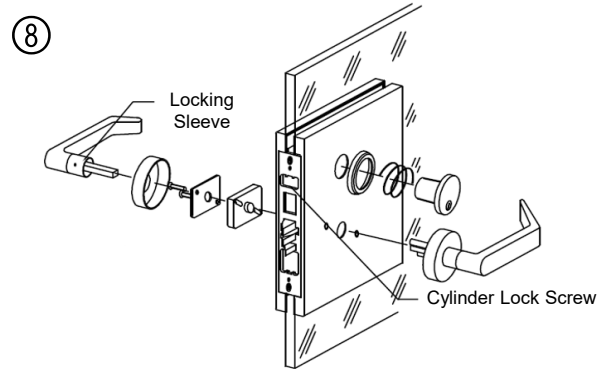
⑥



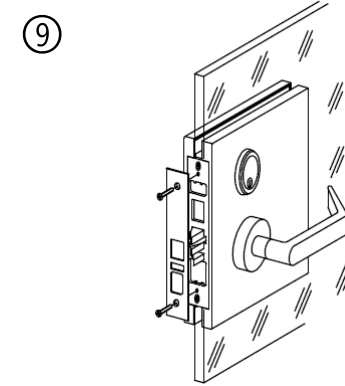
Before finally tightening, test install the face plate and the cover plates to ensure alignment with glass and each other.



- Remove VHB cover paper from adhesive.
- Carefully apply cover plates ensuring holes and lock plate line up, press on firmly.

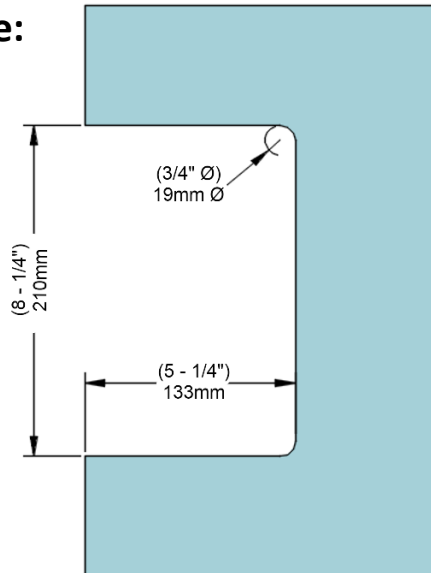


- Reassemble all hardware.
- Tighten cylinder lock screw.
- Tighten handle locking sleeve on inside handle.



- Reattach face plate.
- Check all lock operations.

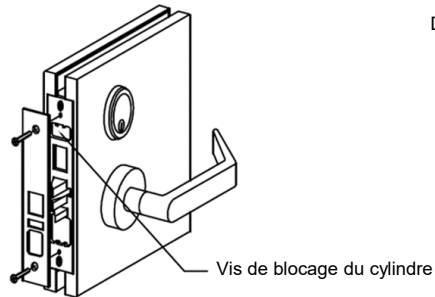
### Glass Template:



### Entrance Function (ANSI F20):

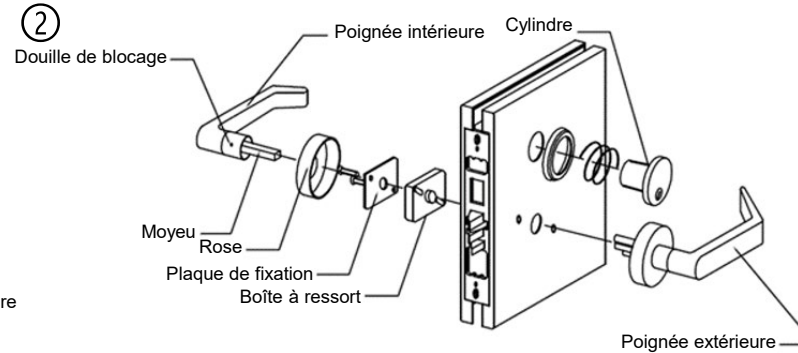
- The latch bolt is retracted by the lever from either side.
- The deadbolt is thrown by the thumb turn, automatically locking the outside lever, and activating the toggle on the face of the lock.
- The outside lever is always locked until the thumb turn is restored to the vertical position or the toggle on the face of the lock is reversed.
- When the deadbolt is unlocked and the toggle is activated, the outside lever is always locked and inside lever remains free.

①



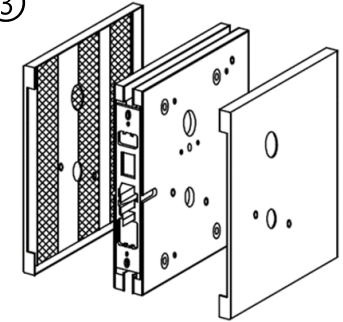
- Retirer la plaque frontale.
- Desserrer la vis du cylindre.

②



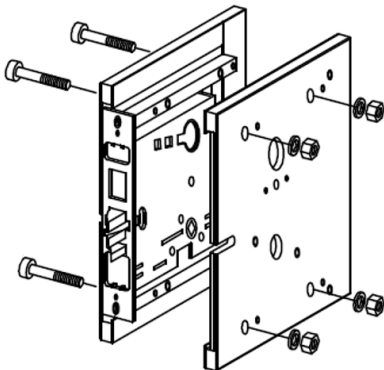
- Défaire la douille de blocage avec l'outil fourni.
- Retirer la poignée intérieure, l'arbre et la rosace. Dévisser les 2 vis dans la plaque de retenue.
- Retirer la plaque de retenue et la boîte à ressort.
- Retirer la poignée extérieure et l'assemblage.
- Dévisser et retirer le cylindre.

③



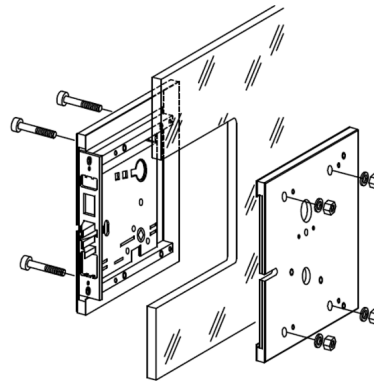
Retirer les plaques de recouvrement.

④



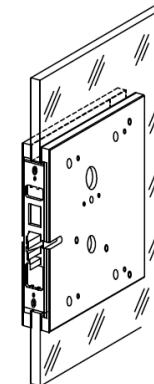
Séparer les pinces en retirant les vis.

⑤

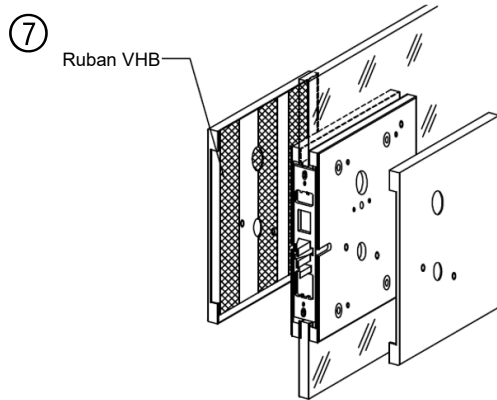


- Assembler les pinces sur le verre.
- Veillez à ce que les écrous et les rondelles soient placés à l'extérieur.

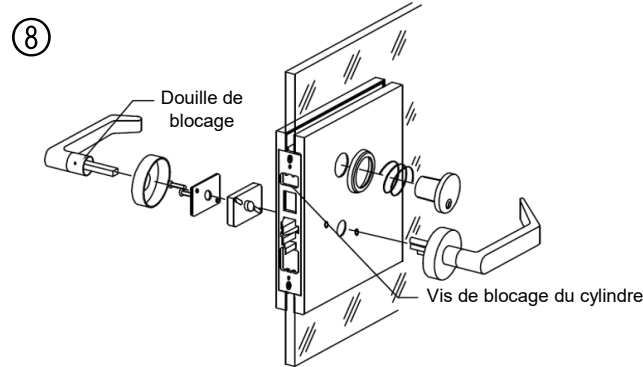
⑥



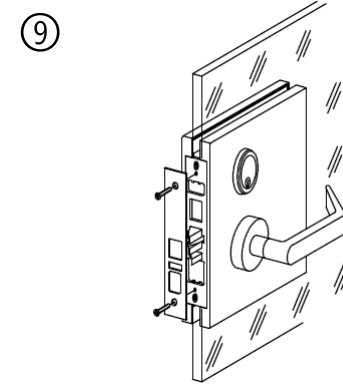
Avant de serrer définitivement, testez l'installation de la plaque frontale et des plaques de recouvrement pour vous assurer qu'elles sont alignées avec le verre et entre elles.



- Retirer le papier de couverture du ruban VHB.
- Appliquer soigneusement les plaques de recouvrement en veillant à ce que les trous et la plaque de verrouillage soient alignés.

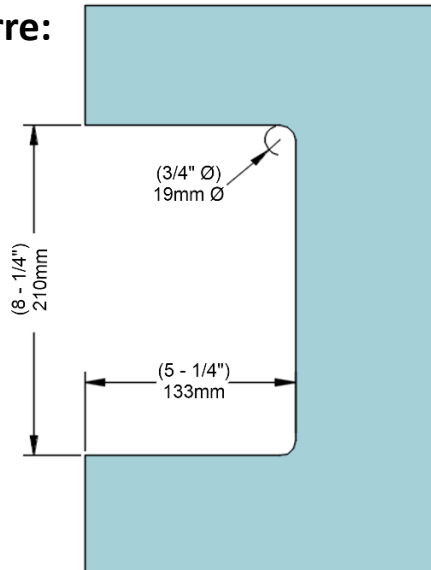


- Remonter toute la quincaillerie.
- Serrer la vis de blocage du cylindre.
- Serrer la douille de blocage de la poignée à l'intérieur de la poignée.



- Fixer à nouveau la plaque frontale.
- Vérifier toutes les opérations de verrouillage

### Modèle de verre:



### Fonction Entrée (ANSI F20):

- Le pêne est rétracté par le levier d'un côté ou de l'autre.
- Le pêne dormant est lancé par le pousier, ce qui verrouille automatiquement le levier extérieur et active le basculeur sur la face de la serrure.
- Le levier extérieur est toujours verrouillé jusqu'à ce que le pousier soit ramené en position verticale ou que le basculeur situé sur la face de la serrure soit inversé.
- Lorsque le pêne dormant est déverrouillé et que le basculeur est activé, le levier extérieur est toujours verrouillé et le levier intérieur reste libre.