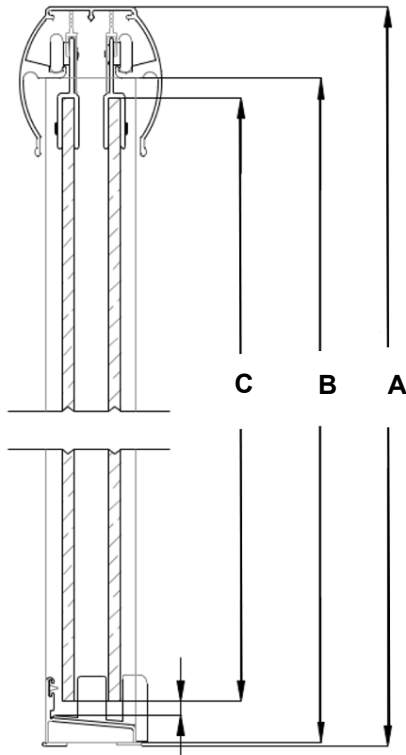


Vertical cut through:

Overall height **A** = top of curb to top of header

Height of jamb **B** = $A - 1 - 7/16''$

Glass height **C** = $A - 2 - 5/8''$



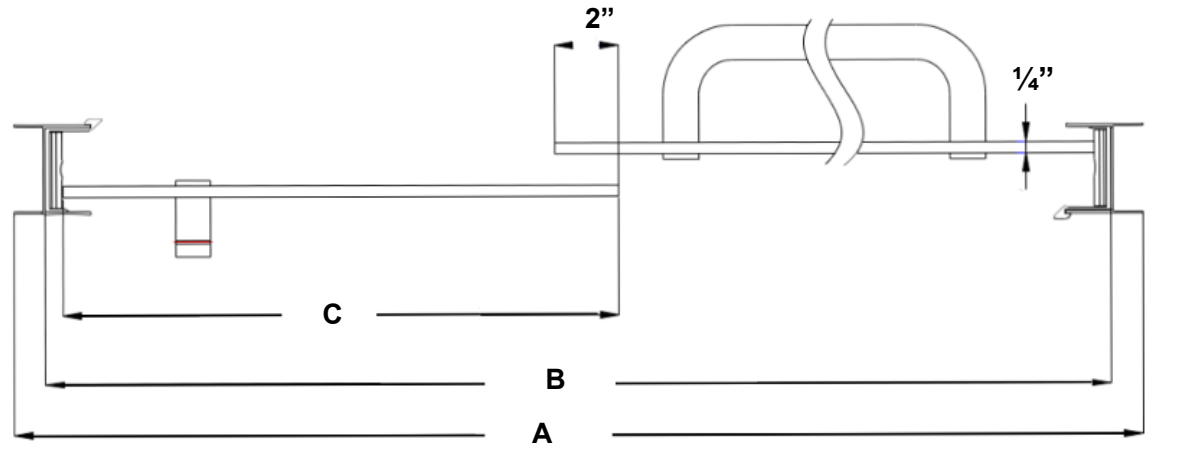
Foot print:

Overall width **A** = finished wall to wall

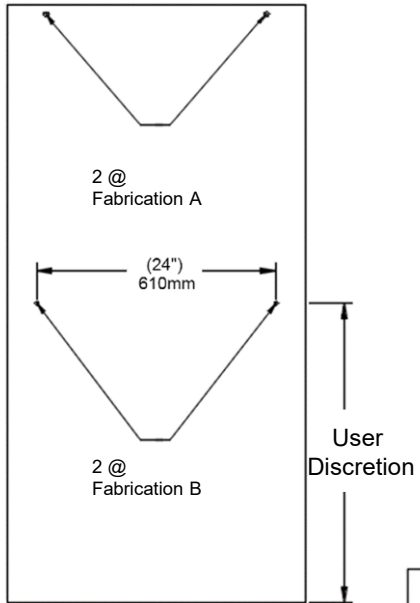
Top track = $A - 1/16''$

Bottom track **B** = $A - 1 - 3/8''$

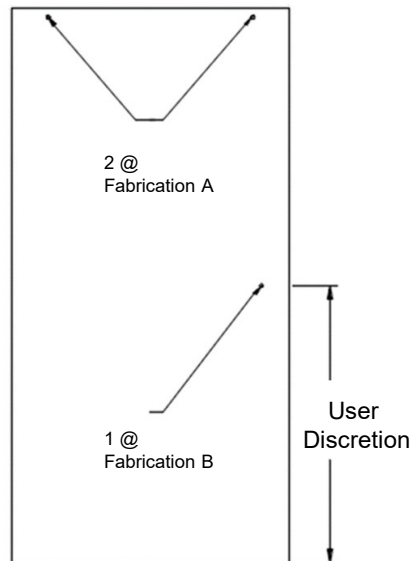
Glass width **C** = $(A / 2) + 1/4''$



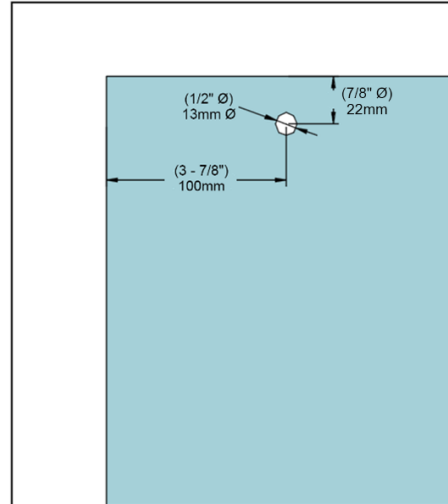
①



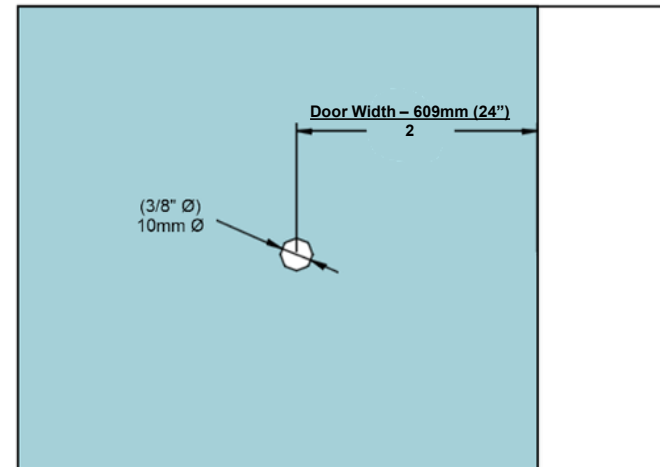
②



③ Fabrication A



④ Fabrication B

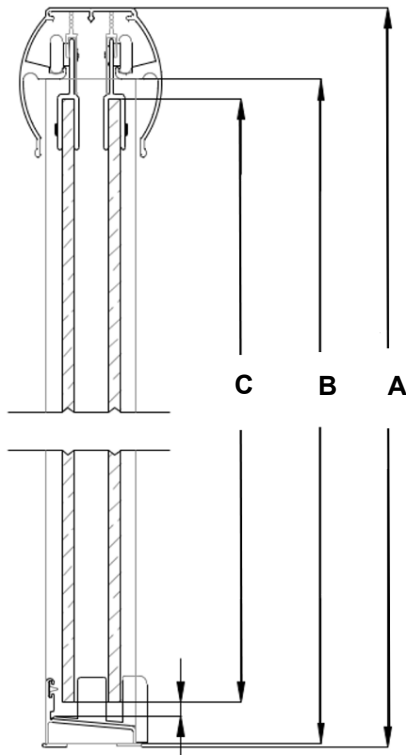


Coupe verticale:

Hauteur totale **A** = Du haut de la bordure au haut du linteau

Hauteur de l'encadrement **B** = $A - 1 - 7/16''$

Hauteur du verre **C** = $A - 2 - 5/8''$



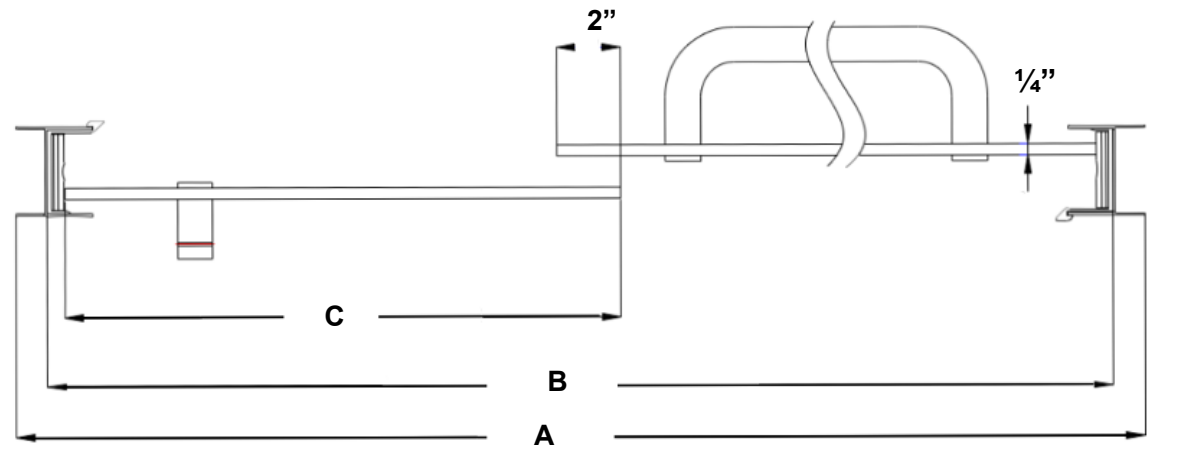
Empreinte:

Largeur totale **A** = Fini mur à mur

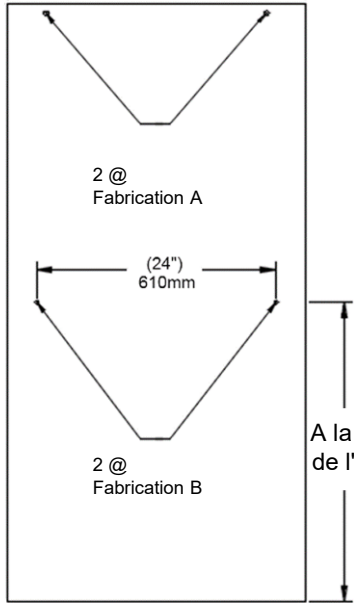
Rail supérieure = $A - 1/16''$

Rail inférieure **B** = $A - 1 - 3/8''$

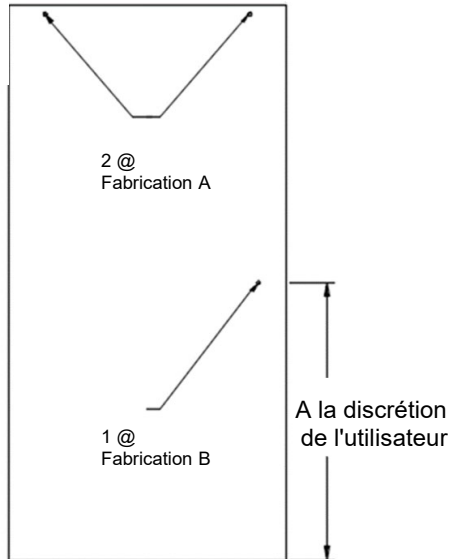
Largeur du verre **C** = $(A / 2) + 1/4''$



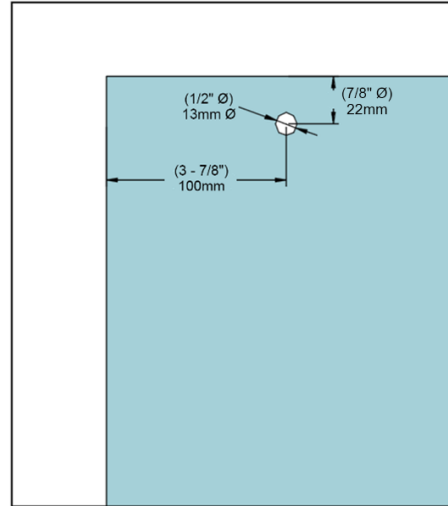
①



②



③ Fabrication A



④ Fabrication B

