

4001CNS

Instruction sheet

Instructions pour installation

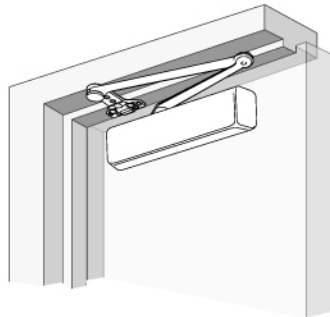
Dimensions: 12-1/4" x 3-1/2" x 2-5/32" (311 mm x 89 mm x 55 mm)

85° - 90° - 100° - 110° Template

Gabarit pour 85° - 90° - 100° - 110°



PARALLEL ARM INSTALLATION MONTAGE EN PARALLÈLE

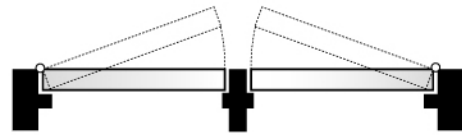


The door closer is installed on the side door where hinges are not apparent (PUSH SIDE).

Le ferme-porte est installé sur la porte du côté où les pentures sont invisibles (CÔTÉ À POUSSER).

HOW TO DETERMINE HAND OF DOOR

COMMENT DÉTERMINER LE CÔTÉ D'OUVERTURE DE LA PORTE



Left hand door

Porte s'ouvrant vers la gauche

Right hand door

Porte s'ouvrant vers la droite

1. Locate proper template. Center punch all holes locations. For self-reaming tapping screws (SRT) drill 1/8" (3 mm) pilot holes.

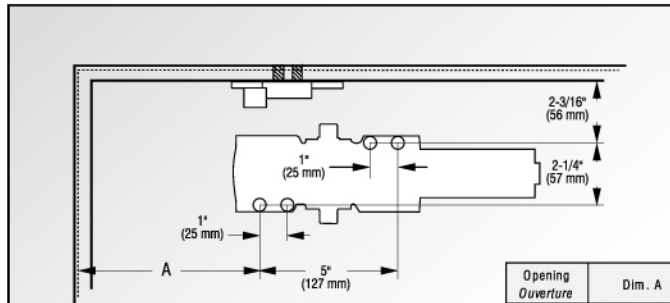
NOTES:

1. When using pivot or swing clear hinge pin, locate closer and shoe FROM THE CENTERLINE.
2. Reinforcing per ANW/SDI-100 is recommended for hollow metal doors and frames.

Repérer le gabarit approprié. Marquer le centre des trous à percer. Percer des trous de départ de 1/8 po (3 mm) pour les vis autotaraudeuses.

NOTES :

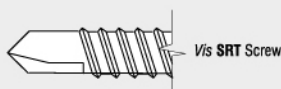
1. S'il s'agit de pentures à pivot ou d'une charnière à retrait, installer le ferme-porte et le bras à partir de la LIGNE CENTRALE DU PIVOT.
2. Il est recommandé de renforcer par ANW/SDI-100 pour les portes et les cadres de porte en métal creux.



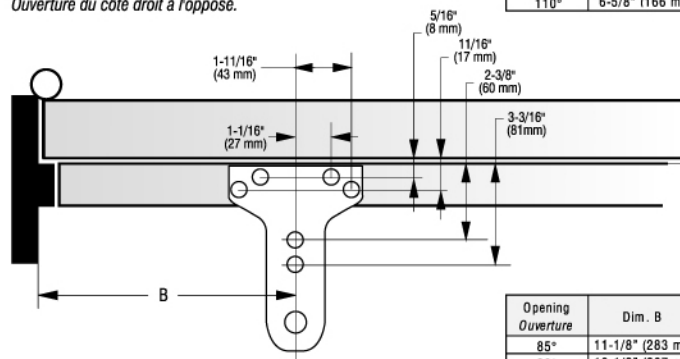
Left hand shown. Right hand opposite.
Porte s'ouvrant du côté gauche illustrée.
Ouverture du côté droit à l'opposé.

Opening Ouverture	Dim. A
85°	9-1/2" (241 mm)
90°	8-3/4" (222 mm)
100°	7-5/8" (194 mm)
110°	6-5/8" (166 mm)

Reduce installation torque if using SRT screws in wood. The use of wood screws is recommended for wood.



Réduire le couple de serrage si les vis autotaraudeuses sont installées dans le bois. Il est plutôt recommandé d'utiliser des vis à bois.



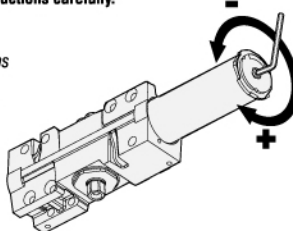
Opening Ouverture	Dim. B
85°	11-1/8" (283 mm)
90°	10-1/2" (267 mm)
100°	9-1/4" (235 mm)
110°	8-3/8" (213 mm)

2. Determine door width. Adjust spring power to match chart.

CAUTION: Improper installation or settings may result in personal injury or property damage. Follow all instructions carefully.

Mesurer la largeur de la porte. Régler la puissance de fermeture selon les indications du tableau.

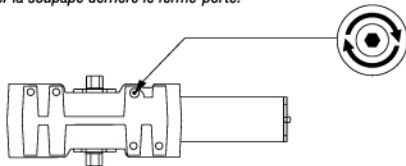
AVERTISSEMENT : Une installation ou un réglage inadéquat peut entraîner des blessures physiques ou des dommages matériels. Suivre les instructions avec précaution.



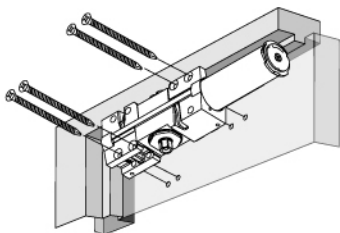
Maximum door width Largeur maximale de la porte		Clockwise turns of spring Tours dans le sens de l'aiguille d'une montre du ressort
Interior door Porte intérieure	Exterior door Porte extérieure	
2.28* kg (5 lb)	---	-5
34" (0.86 m)	3.86* kg (8.5 lb)	-2
38" (0.96 m)	30" (0.76 m)	0
48" (1.22 m)	36" (0.91 m)	5
54" (1.37 m)	42" (1.07 m)	10
60" (1.52 m)	48" (1.22 m)	15

*Maximum opening force / Force d'ouverture maximale

- 3** 1. Screw in valve on back of closer.
1. Visser la soupape derrière le ferme-porte.



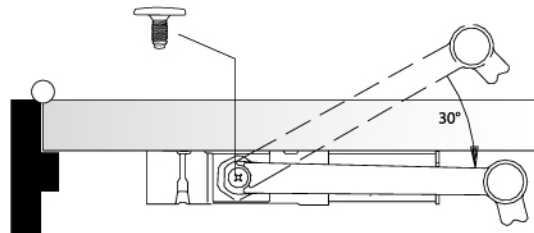
2. Use the provided screws to secure the closer to the door.
2. Fixer le ferme-porte à l'aide des vis fournies.



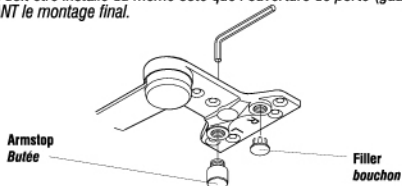
- 4** 1. Mount arm on shaft at 30° to closer, as shown.
2. Secure arm assembly to close with pinion screws provided.
NOTE: Closer arm may provide some resistance.

1. Monter le bras à 30° du ferme-porte, tel qu'illustré.
2. Fixer le bras au ferme-porte à l'aide des vis fournies

NOTE: Il est possible que le bras oppose une légère résistance.



- 5** 1. Shoe must be mounted to match door opening (right or left) BEFORE mounting.
1. Le sabot doit être installé du même côté que l'ouverture de porte (gauche ou droite) AVANT le montage final.



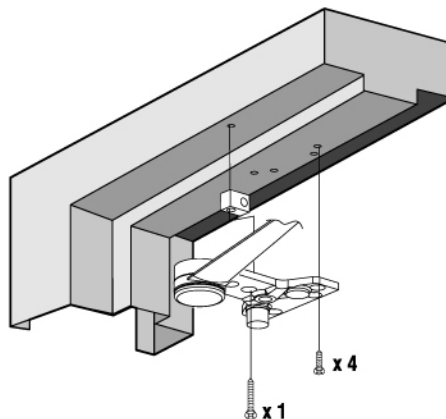
For left hand door: All shoes are shipped assembled for left hand doors. Insert 5/16" (8 mm) hex wrench into arm stop and turn counter-clockwise to seat stop as tightly as possible.

Porte s'ouvrant vers la gauche: Tous les sabots sont expédiés assemblés pour être montés sur une porte s'ouvrant vers la gauche. Insérer une clé hexagonale 5/16" (8 mm) dans la butée du bras et tourner en sens inverse des aiguilles d'une montre jusqu'à ce que la butée soit solidement vissée.

For right hand door: Push filler plug out of shoe. Using a 5/16" (8 mm) hex wrench, turn arm stop clockwise to remove from shoe. Thread arm stop into hole marked "R". Turn wrench counter-clockwise, seating stop as tightly as possible. Insert filler plug into other hole.

Porte s'ouvrant vers la droite: Enlever le bouchon du sabot. Enlever la butée du sabot à l'aide d'une clé hexagonale 5/16" (8 mm). Pour se faire, tourner la clé dans le sens des aiguilles d'une montre. En alignant bien les filets de la butée, insérer celle-ci dans le trou « R » du sabot. Tourner la clé en sens inverse des aiguilles d'une montre jusqu'à ce que la butée soit solidement vissée. Insérer le bouchon dans l'autre trou.

2. Open door to approximately 45°. Attach arm to frame with provided fasteners.
2. Ouvrir la porte à environ 45°. Fixer le bras au cadre de porte à l'aide des vis fournies.



- 6** If necessary, adjust closer.

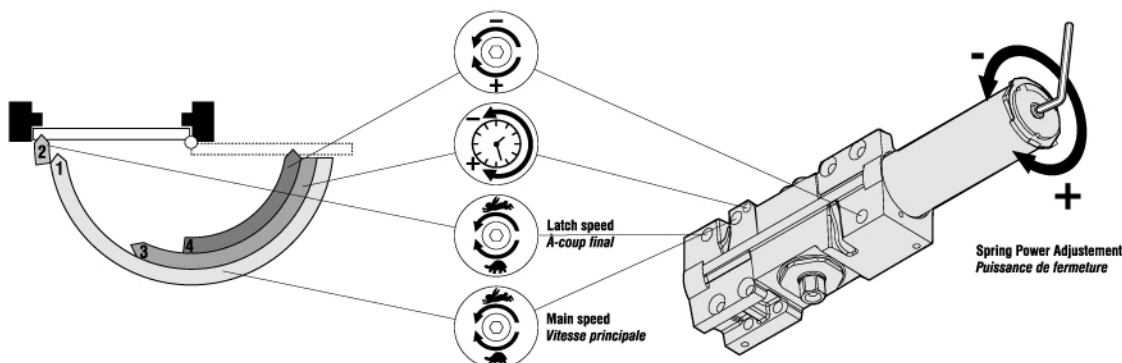
NOTE: A "normal" closing time from 90° open position is 5 to 7 seconds, evenly divided between main speed and latch speed.

CAUTION: Opening of regulation valves too far may result in leakage of closer, personal injury or property damage. Follow all instructions carefully.

Au besoin, régler le ferme-porte.

NOTE: La fermeture d'une porte ouverte à 90° prend normalement de 5 à 7 secondes, ce délai étant réparti entre la vitesse de fermeture et l'à-coup final.

Avertissement: Une ouverture exagérée des soupapes de réglage peut entraîner des fuites, des blessures ou des dommages matériels. Suivre les instructions attentivement.



- 7** Attach cover with fasteners provided.
Fixer le boîtier à l'aide des vis fournies.

