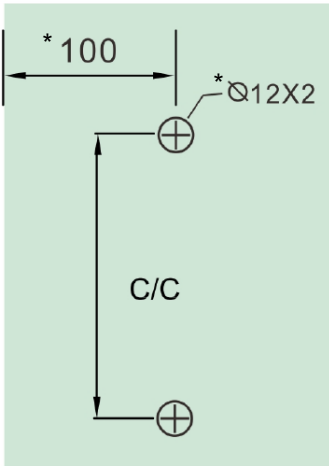


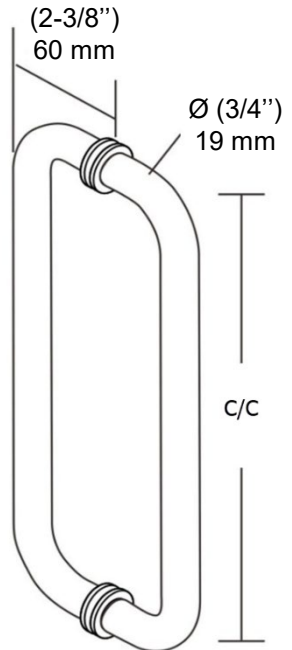
# Round Tubular Handle

Code	Material	C/C
705D2R1006xxx	SS304	(6") 152 mm

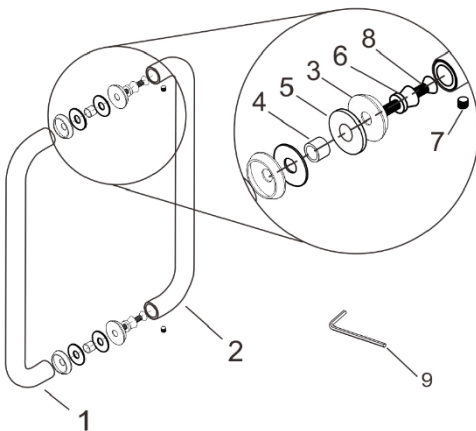
## Measurements



\*mm



## Components



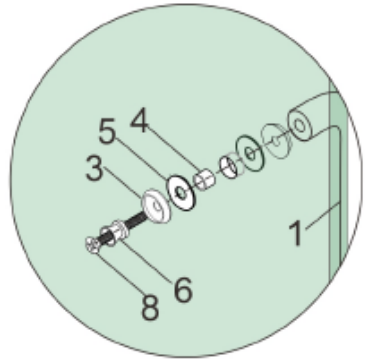
#	Name	Qty
1	Exterior Handle	1
2	Interior Handle	1
3	Metal Washer dia25mm	4
4	Plastic Washer	2
5	Gasket	4
6	Collar	2
7	Set Screw M6x5mm	2
8	Screw M6x40mm	2
9	Allen Key 3mm	1

## Round Tubular Handle

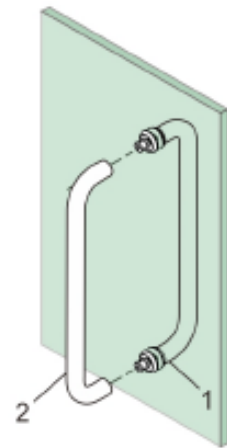
### ► Installation

Install the exterior handle as shown with one gasket and metal washer on each side of the glass.

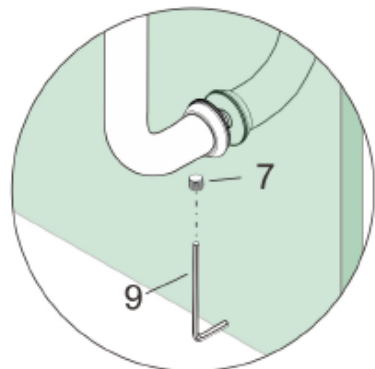
\*Philips screwdriver not included



Install the interior handle onto the collars.



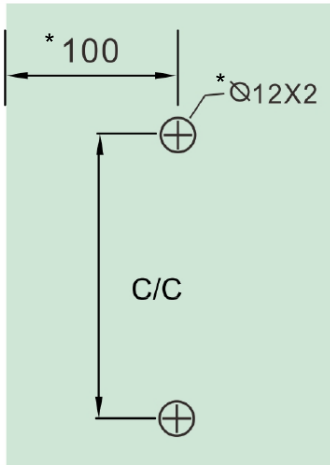
Install the set screws and tighten with the Allen key to finish the installation



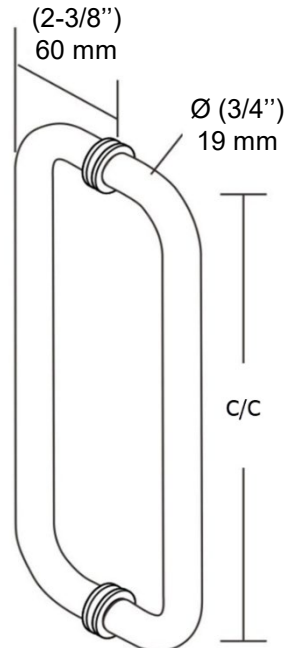
## Poignée tubulaire ronde

Code	Material	C/C
705D2R1006xxx	SS304	(6") 152 mm

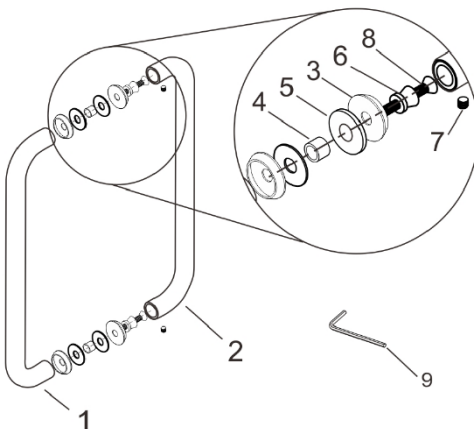
### ► Dimensions



\*mm



### ► Composantes



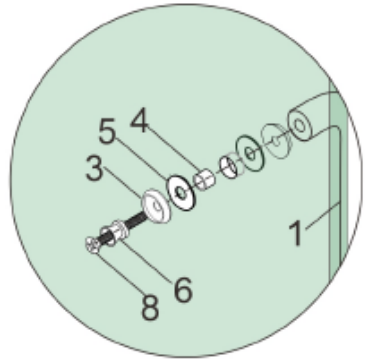
#	Nom	Qté
1	Poignée extérieure	1
2	Poignée intérieure	1
3	Rondelles en métal 25mm dia	4
4	Rondelles en plastique	2
5	Joints	4
6	Collier	2
7	Vis M6x5mm	4
8	Vis M8x45mm	2
9	Clé Allen3mm	1

## Poignée tubulaire ronde

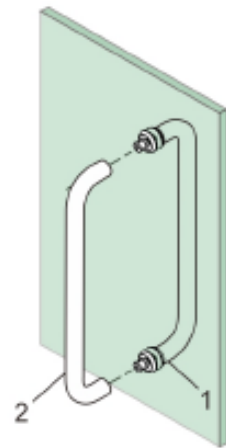
### ► Installation

Installez la poignée extérieure comme illustré avec un joint et une rondelle métallique de chaque côté du verre.

\*Tournevis Philips non inclus



Installez la poignée intérieure sur les colliers.



Installez les vis de réglage et serrez avec la clé Allen pour terminer l'installation

