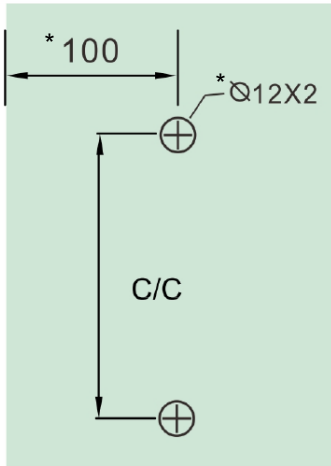


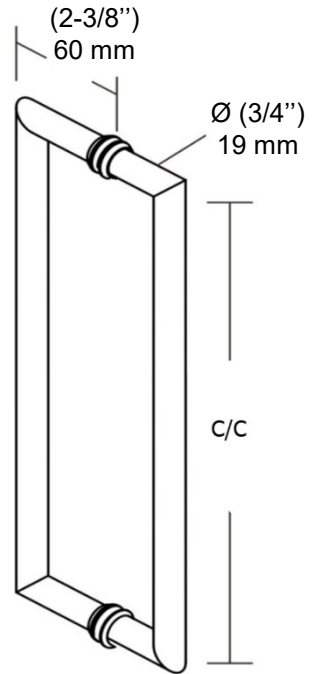
# Round Tubular Handle with Mitered Corners

Code	Material	C/C
87D2R1028xxx	SS304	(8") 203 mm

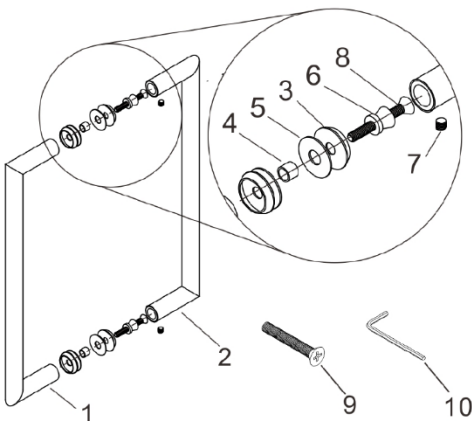
## ► Measurements



\*mm



## ► Components



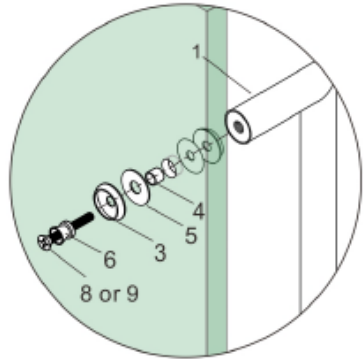
#	Name	Qty
1	Exterior Handle	1
2	Interior Handle	1
3	Metal Washer dia25mm	4
4	Plastic Washer	2
5	Gasket	4
6	Collar	2
7	Set Screw	2
8	Screw M6x40mm	2
9	Screw M6x80mm	2
10	Allen Key 2.5mm	1

## Round Tubular Handle with Mitered Corners

### ► Installation

Install the exterior handle as shown with one gasket and metal washer on each side of the glass.

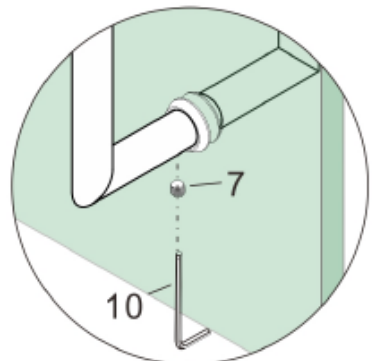
\*Philips screwdriver not included



Install the interior handle onto the collars.



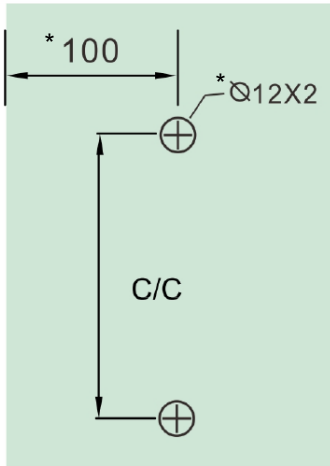
Install the set screws and tighten with the Allen key to finish the installation



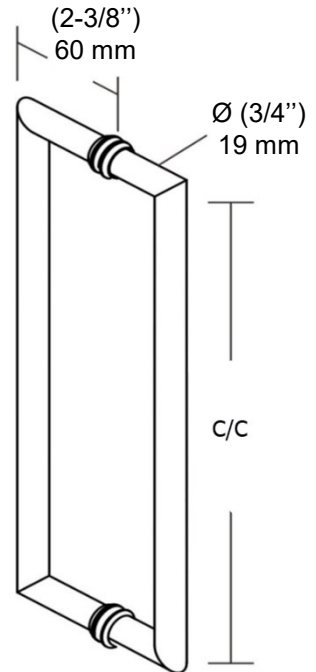
## Poignée tubulaire ronde biseautée

Code	Material	C/C
87D2R1028xxx	SS304	(8") 203 mm

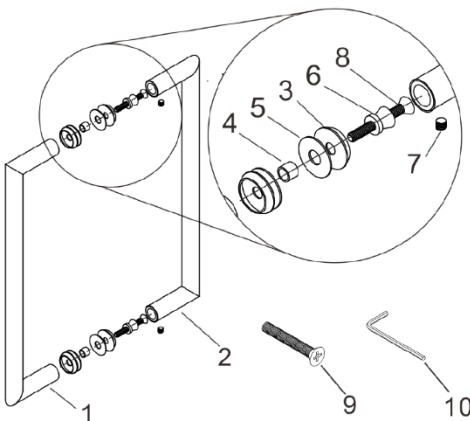
### ► Dimensions



\*mm



### ► Composantes



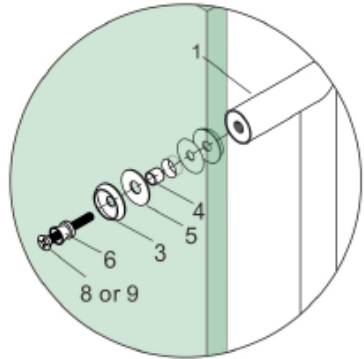
#	Nom	Qté
1	Poignée extérieure	1
2	Poignée intérieure	1
3	Rondelles en métal 25mm dia	4
4	Rondelles en plastique	2
5	Joints	4
6	Collier	2
7	Vis	4
8	Vis M6x40mm	2
9	Vis M6x80mm	2
10	Clé Allen 2.5mm	1

## Poignée tubulaire ronde biseautée

### ► Installation

Installez la poignée extérieure comme illustré avec un joint et une rondelle métallique de chaque côté du verre.

\*Tournevis Philips non inclus



Installez la poignée intérieure sur les colliers.



Installez les vis de réglage et serrez avec la clé Allen pour terminer l'installation

