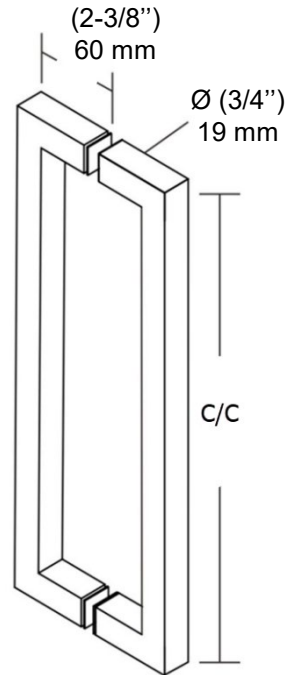
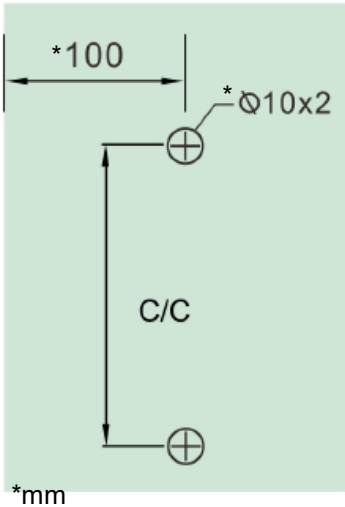


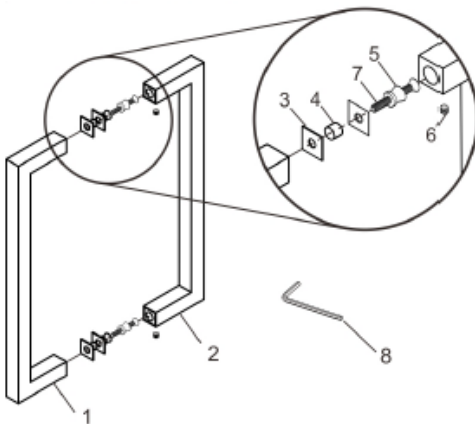
Square T ubular Handle

| Code | Material | C/C |
|------------|----------|-----------------|
| 87D2S18xxx | SS304 | (18") 457 mm |

► Measurements



► Components



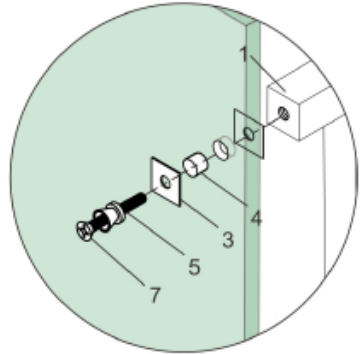
| # | Name | Qty |
|---|-----------------|-----|
| 1 | Exterior Handle | 1 |
| 2 | Interior Handle | 1 |
| 3 | Gasket | 4 |
| 4 | Plastic Washer | 2 |
| 5 | Collar | 2 |
| 6 | Set Screw | 2 |
| 7 | Screw M6x50mm | 2 |
| 8 | Allen Key 2.5mm | 1 |

Square Tubular Handle

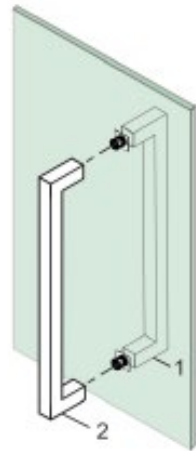
► Installation

Install the exterior handle as shown with one gasket and metal washer on each side of the glass.

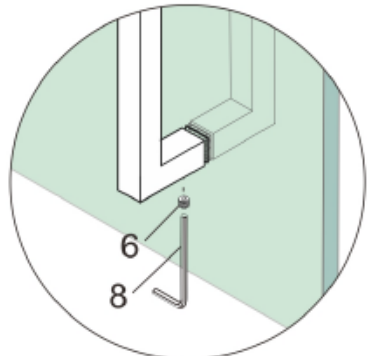
*Philips screwdriver not included



Install the interior handle onto the collars.



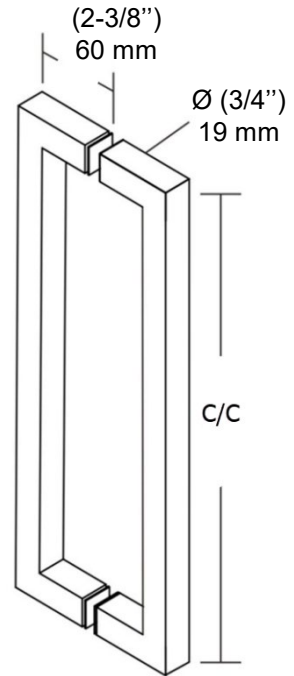
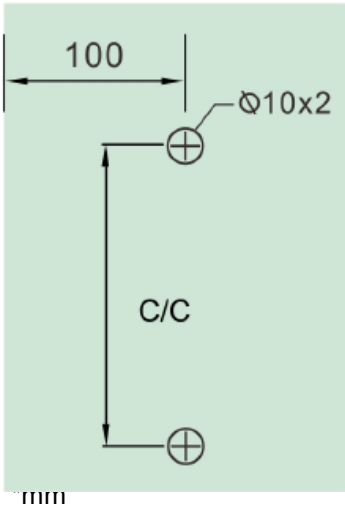
Install the set screws and tighten with the Allen key to finish the installation



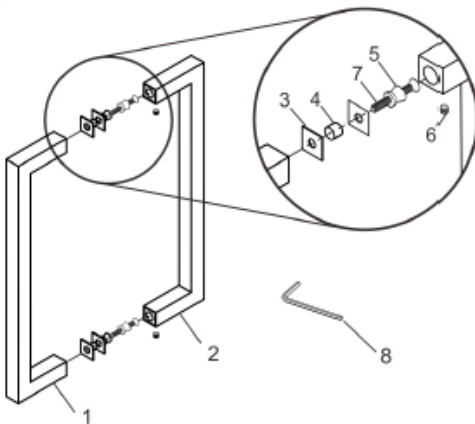
Poignée tubulaire carrée

| Code | Material | C/C |
|------------|----------|-----------------|
| 87D2S18xxx | SS304 | (18") 457 mm |

► Dimensions



► Composantes



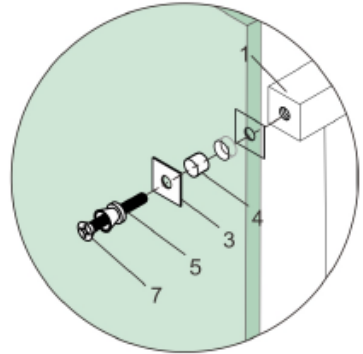
| # | Nom | Qté |
|---|------------------------|-----|
| 1 | Poignée extérieure | 1 |
| 2 | Poignée intérieure | 1 |
| 3 | Joints | 4 |
| 4 | Rondelles en plastique | 2 |
| 5 | Collier | 2 |
| 6 | Vis | 2 |
| 7 | Vis M6x50mm | 2 |
| 8 | Clé Allen 2.5mm | 1 |

Poignée tubulaire carrée

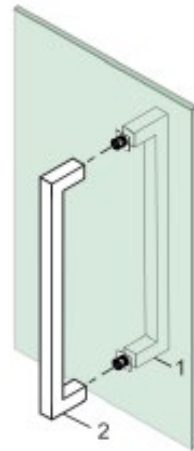
► Installation

Installez la poignée extérieure comme illustré avec un joint et une rondelle métallique de chaque côté du verre.

*Tournevis Philips non inclus



Installez la poignée intérieure sur les colliers.



Installez les vis de réglage et serrez avec la clé Allen pour terminer l'installation

