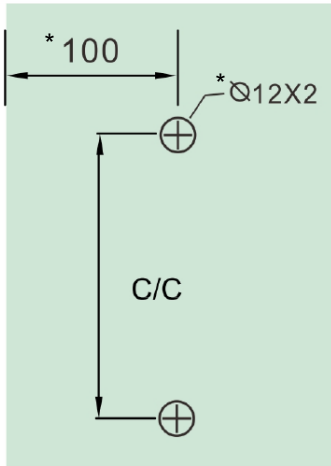


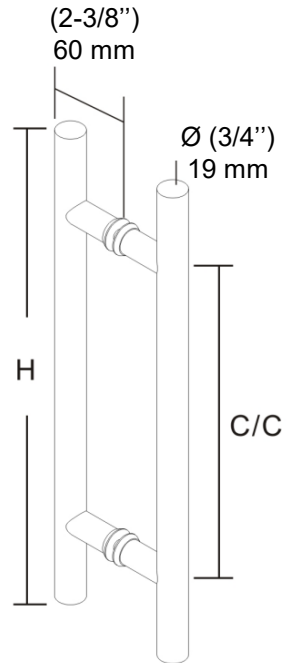
Round Ladder Handle

| Code | Material | H | C/C |
|-----------------|----------|-----------------|-----------------|
| 87H2R1001924900 | SS316 | (28") 711 mm | (24") 609 mm |

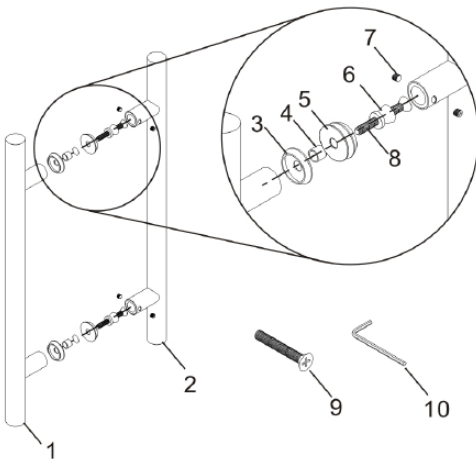
Measurements



*mm



Components



| # | Name | Qty |
|----|----------------------|-----|
| 1 | Exterior Handle | 1 |
| 2 | Interior Handle | 1 |
| 3 | Metal Washer dia25mm | 4 |
| 4 | Plastic Washer | 2 |
| 5 | Gasket | 4 |
| 6 | Collar | 2 |
| 7 | Set Screw M6x5mm | 4 |
| 8 | Screw M8x45mm | 2 |
| 9 | Screw M8x80mm | 2 |
| 10 | Allen Key 3mm | 1 |

Round Ladder Handle

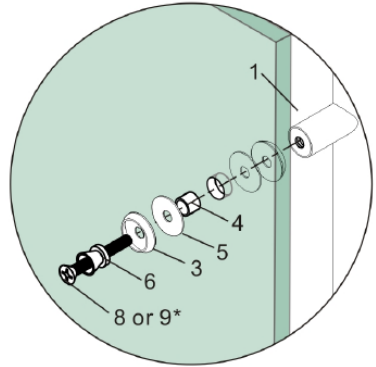
► Installation

Install the exterior handle as shown with one gasket and metal washer on each side of the glass.

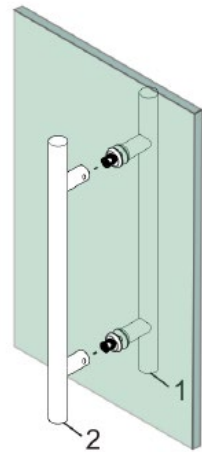
*Philips screwdriver not included

*Use the 45mm screw for glass doors 8-12mm thick

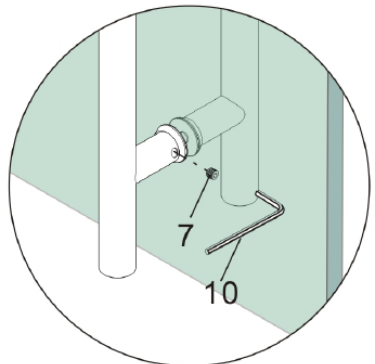
*Use the 80mm screw for wood doors 35-50mm thick



Install the interior handle onto the collars.



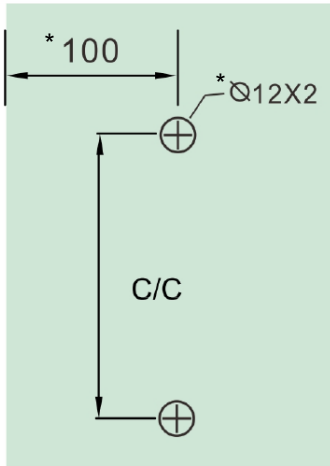
Install the set screws and tighten with the Allen key to finish the installation



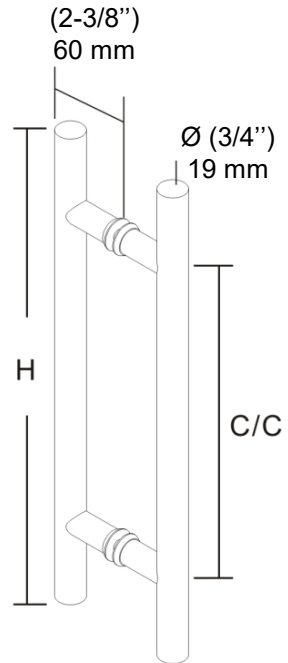
Poignée échelle ronde

| Code | Matériel | H | C/C |
|-----------------|----------|-----------------|-----------------|
| 87H2R1001924900 | SS316 | (28") 711 mm | (24") 609 mm |

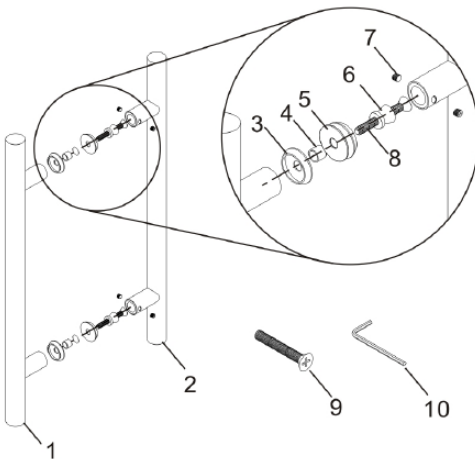
► Dimensions



*mm



► Composantes



| # | Nom | Qté |
|----|-----------------------------|-----|
| 1 | Poignée extérieure | 1 |
| 2 | Poignée intérieure | 1 |
| 3 | Rondelles en métal 25mm dia | 4 |
| 4 | Rondelles en plastique | 2 |
| 5 | Joints | 4 |
| 6 | Collier | 2 |
| 7 | Vis M6x5mm | 4 |
| 8 | Vis M8x45mm | 2 |
| 9 | Vis M8x80mm | 2 |
| 10 | Clé Allen3mm | 1 |

Poignée échelle ronde

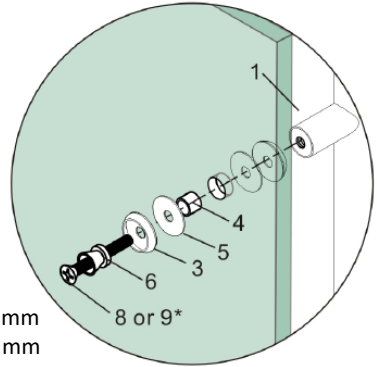
► Installation

Installez la poignée extérieure comme illustré avec un joint et une rondelle métallique de chaque côté du verre.

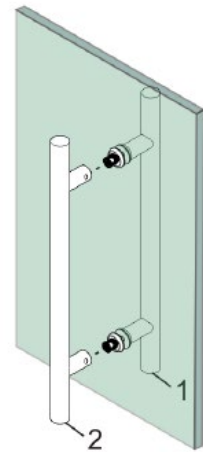
*Tournevis Philips non inclus

*Utilisez la vis de 45 mm pour les portes en verre de 8-12 mm

*Utilisez la vis de 80 mm pour les portes en bois de 35-50 mm



Installez la poignée intérieure sur les colliers.



Installez les vis de réglage et serrez avec la clé Allen pour terminer l'installation

