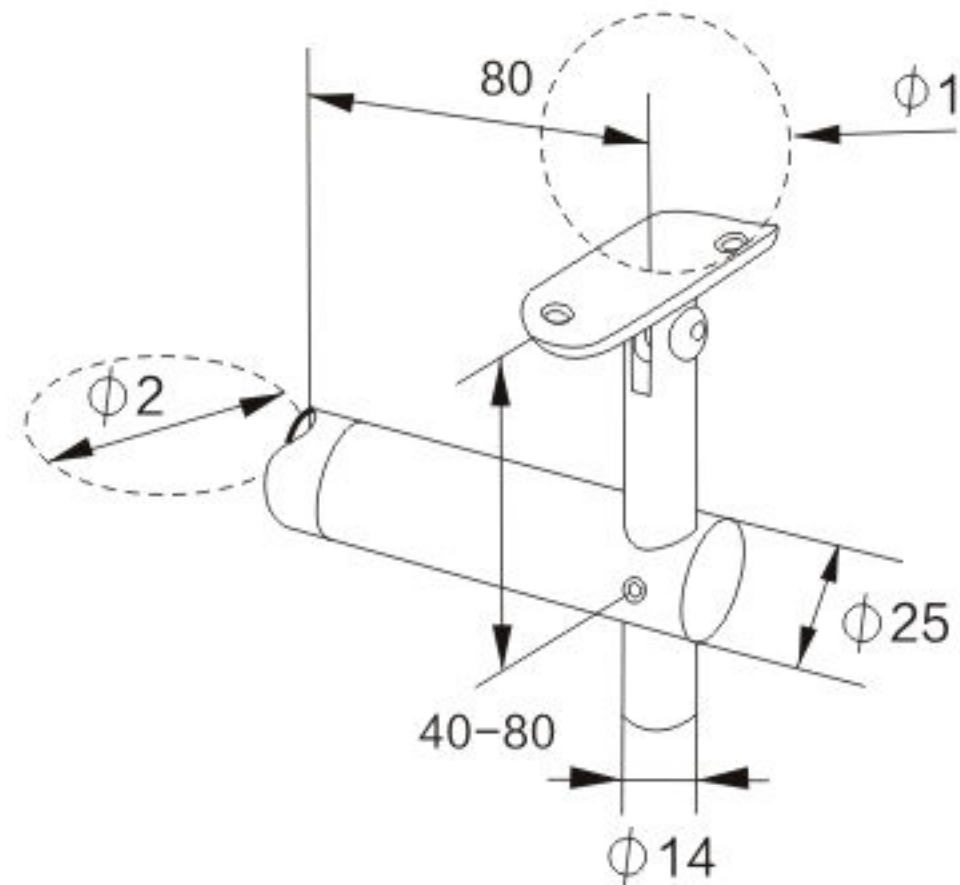


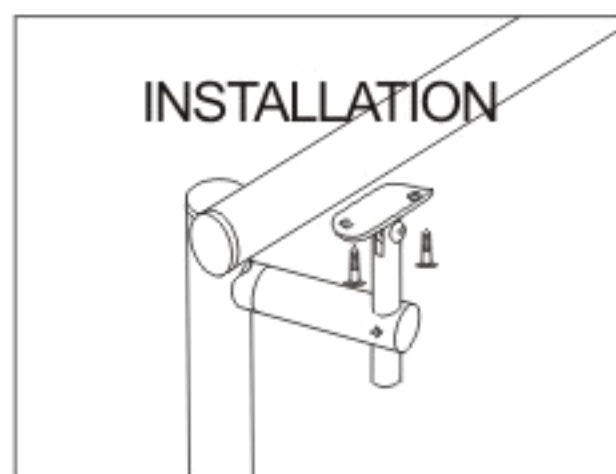
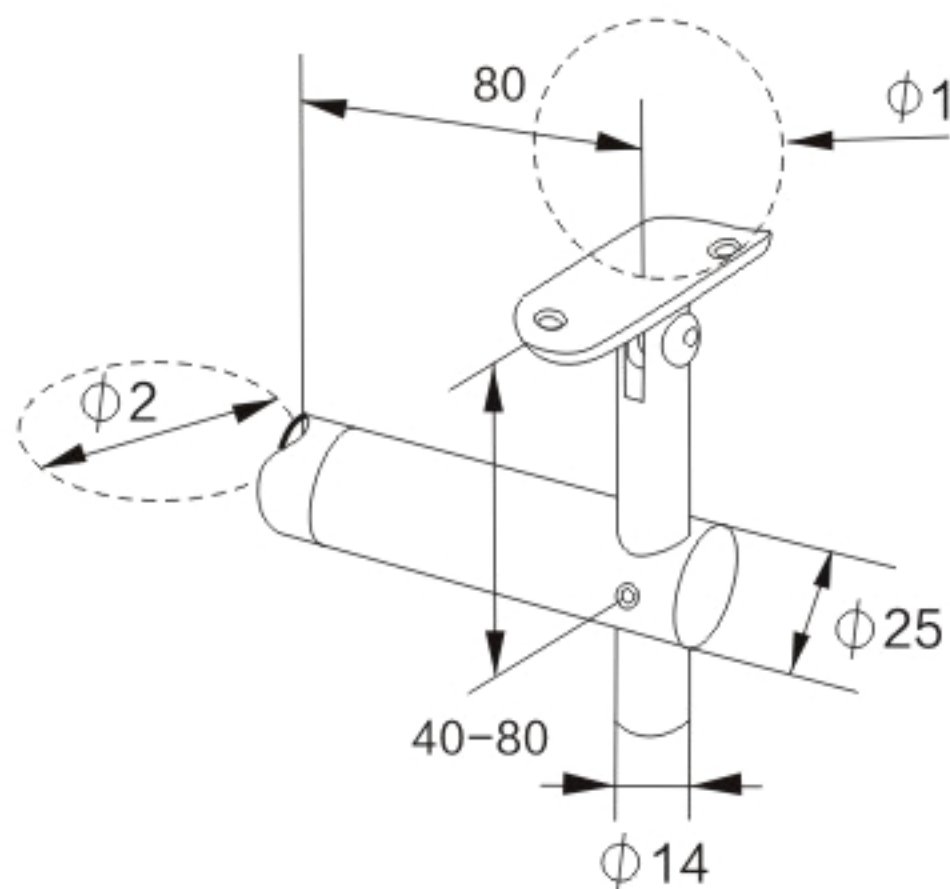
Height and Angle Adjustable Handrail Bracket Post Mount



Model	Material	$\phi 1$ (mm)	$\phi 2$ (mm)
HR18473138170	SS 304	38.1	38.1
HR18673138170	SS 316	38.1	38.1

Support de main courante avec angle et hauteur ajustable

Montage sur poteau



Modèle	Matériel	$\phi 1$ (mm)	$\phi 2$ (mm)
HR18473138170	Al 304	38.1	38.1
HR18673138170	Al 316	38.1	38.1