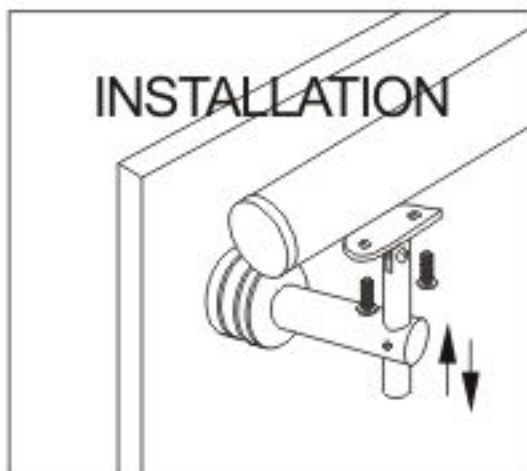
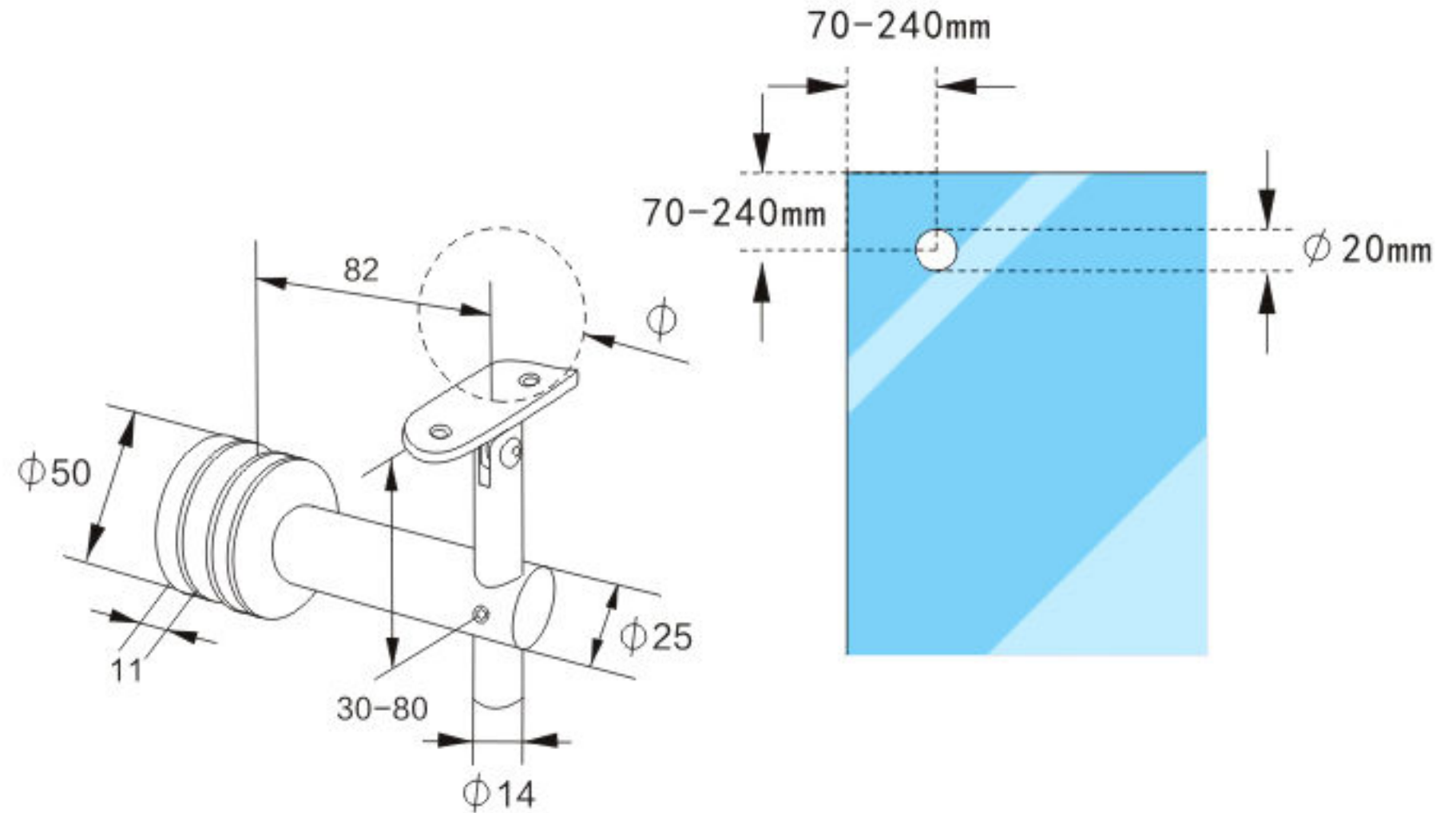


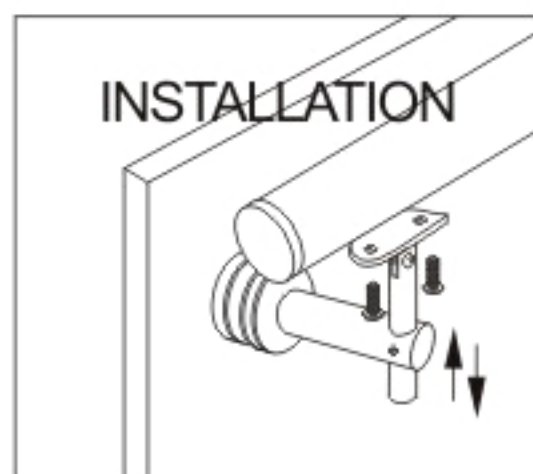
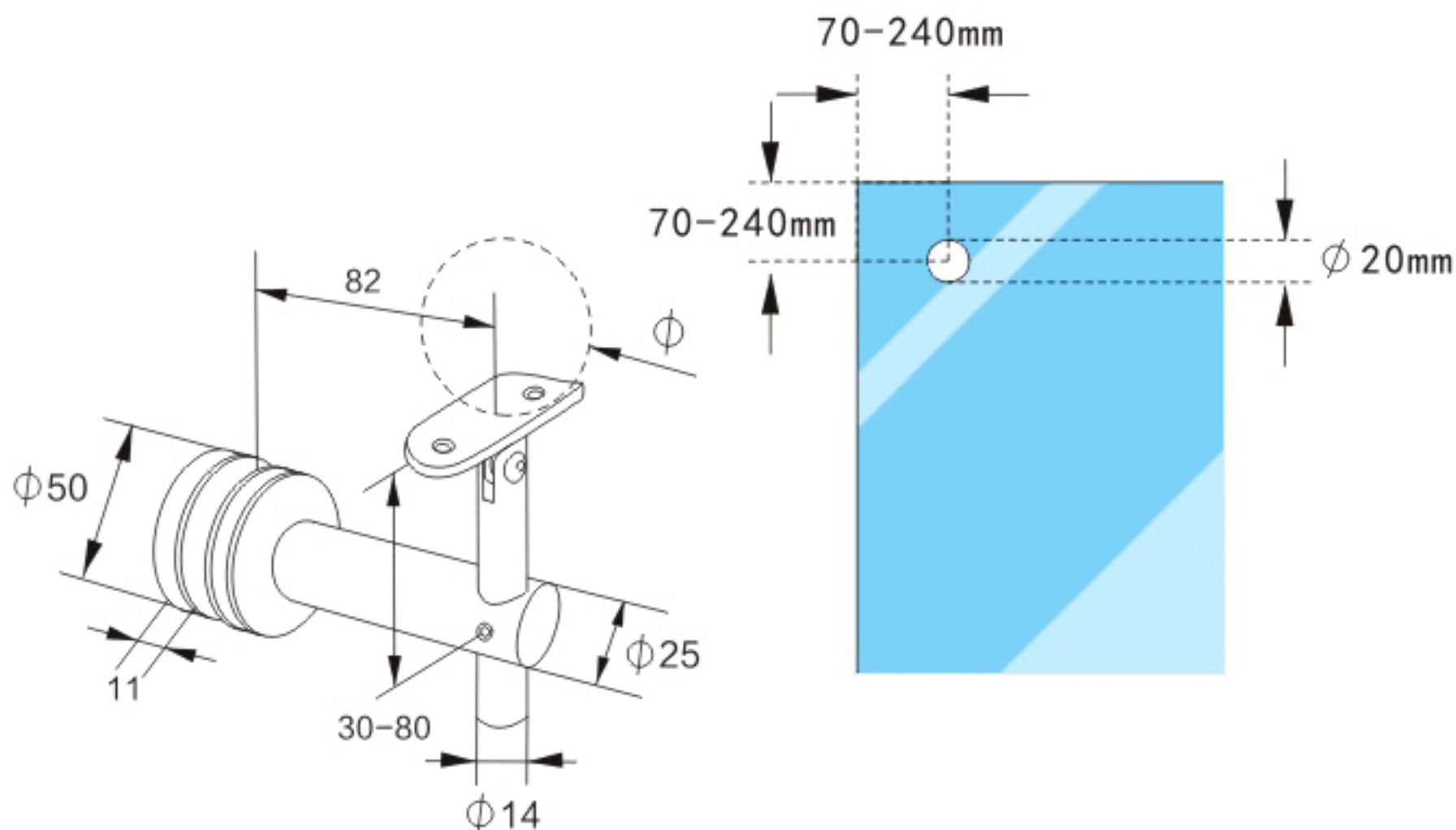
Height and Angle Adjustable Handrail Bracket Glass Mount



Model	Material	Ø (mm)	Glass thickness
HR1847373882170	SS 304	38.1	12-30mm
HR1867373882170	SS 316	38.1	12-30mm
HR1847375082170	SS 304	50.8	12-30mm
HR1867375082170	SS 316	50.8	12-30mm

Support de main courante avec angle et hauteur ajustable

Montage sur verre



Modèle	Matériel	Ø (mm)	Épaisseur de verre
HR1847373882170	Al 304	38.1	12-30mm
HR1867373882170	Al 316	38.1	12-30mm
HR1847375082170	Al 304	50.8	12-30mm
HR1867375082170	Al 316	50.8	12-30mm