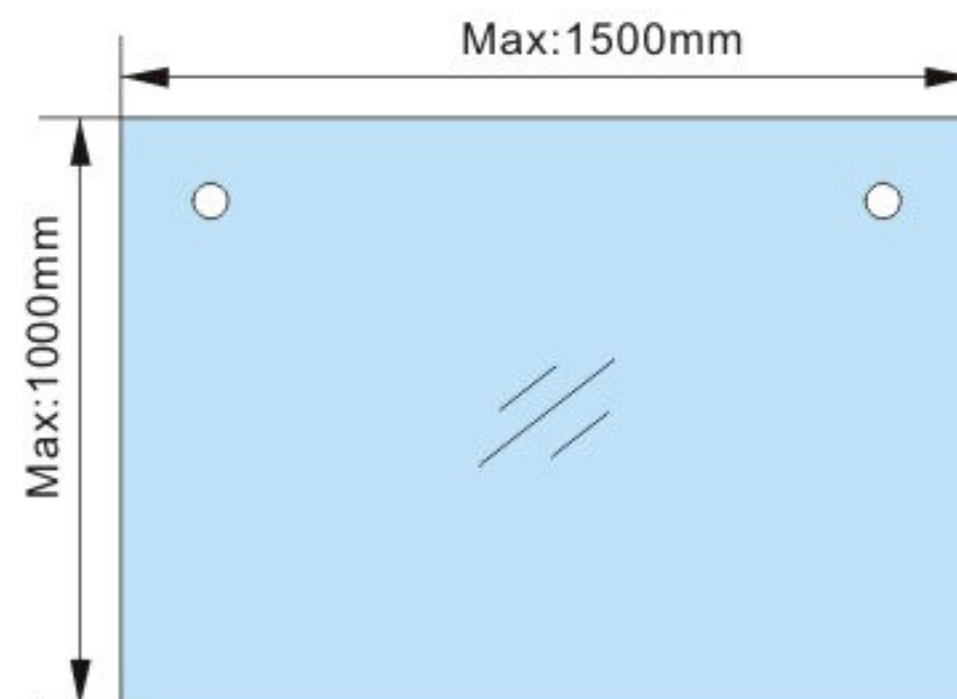
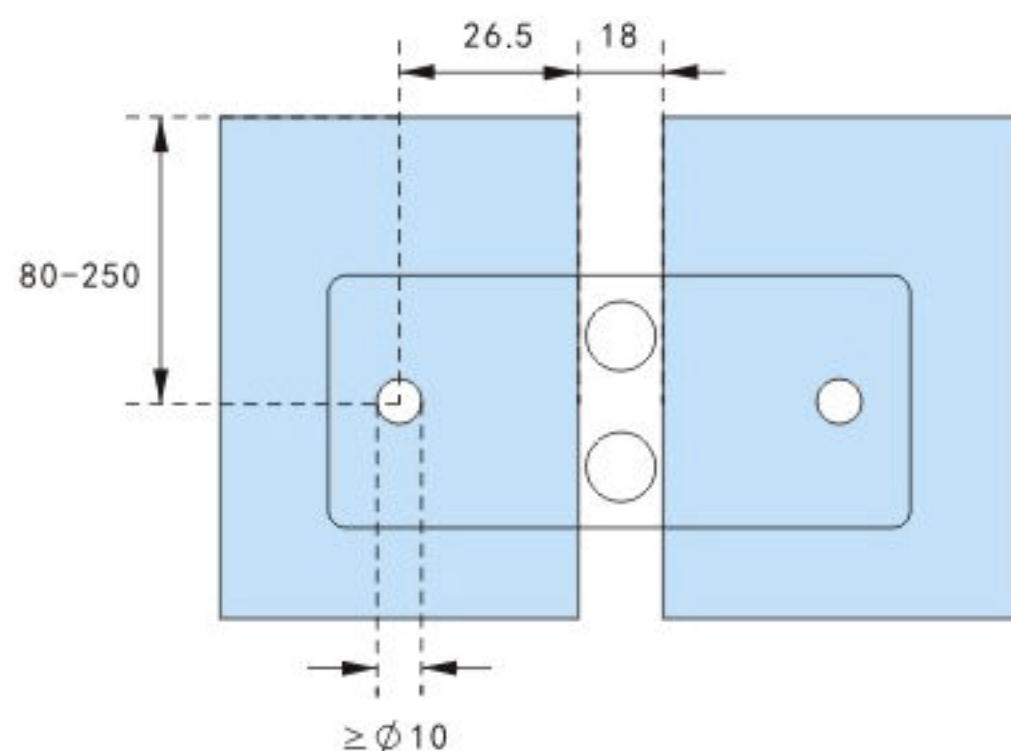
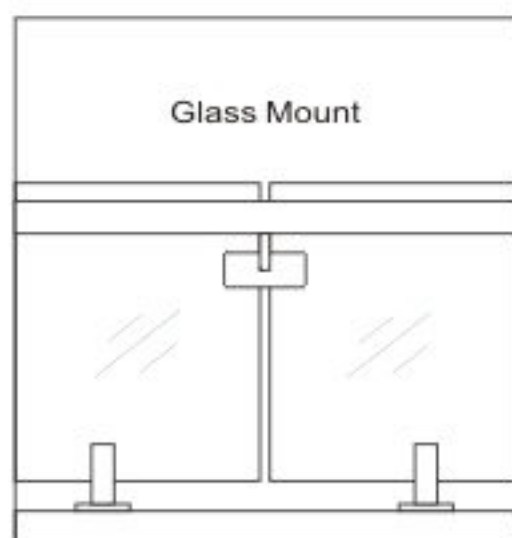
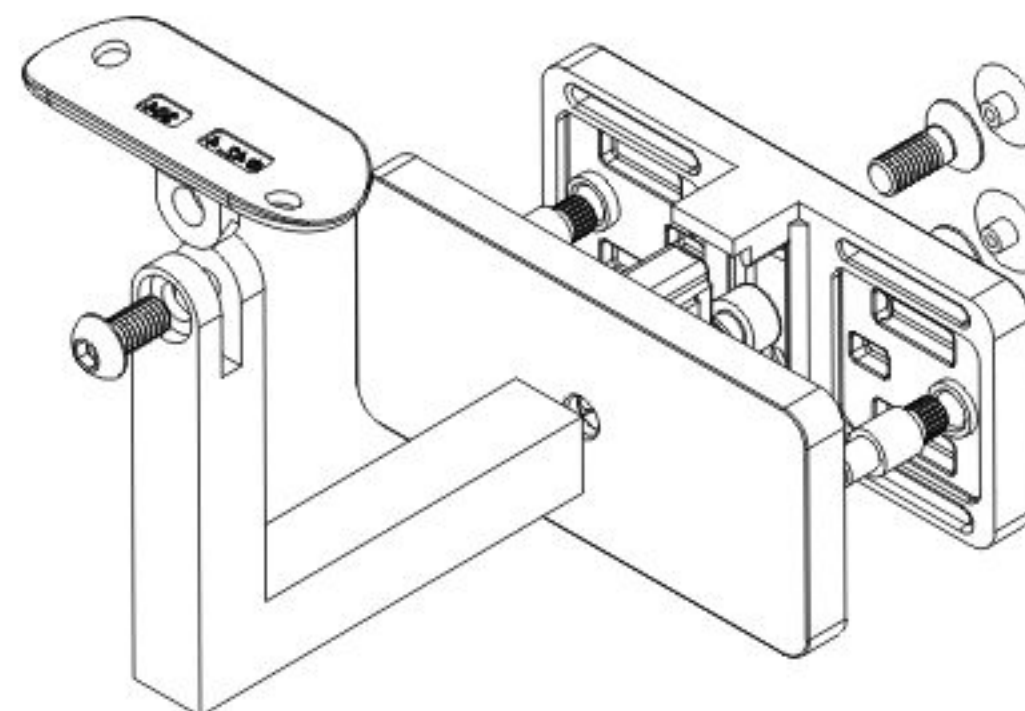


180° Glass Connector and Angle Adjustable Handrail Bracket Square

Model	Material	Glass Thickness
HRGCS6787180170	SS 316	10/12mm

- * 12mm gaskets included, other gasket sizes sold separately
- * Glass drilling optional
- * Optional safety lockpin included
- * Includes bracket saddles for the following sizes of handrail:
 - Ø 38.8mm
 - Ø 42.4mm
 - Ø 50.8mm
 - Flat base



Raccord de 180° pour verre et support de main courante avec angle et hauteur ajustable

Carré

Modèle	Matériel	Épaisseur de verre
HRGCS6787180170	Al 316	10/12mm

* Joints pour verre de 12mm inclus, autres épaisseurs vendus séparément

* Perçage du verre optionnelle (non-requis)

* Goupille de sécurité pour verre percé inclus

* Quatre grandeurs d'étriers sont inclus:

Ø 38.8mm

Ø 42.4mm

Ø 50.8mm

Base plat

