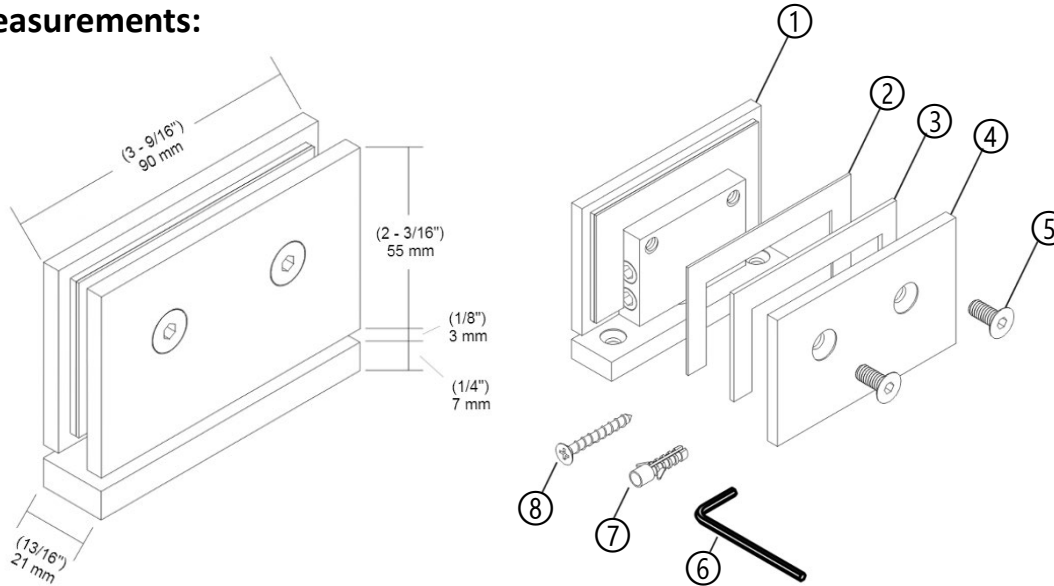


Measurements:



Components for 1 Hinge:		
SN	Name	Qty
1	Hinge	1
2	1 mm Gasket (1/32")	2
3	2 mm Gasket (3/32")	2
4	Hinge Plate	1
5	Hex Assembly Screw	2
6	Phillips Assembly Screw	2
7	Plastic Wall Anchor	2
8	Self-Tapping Screw	2

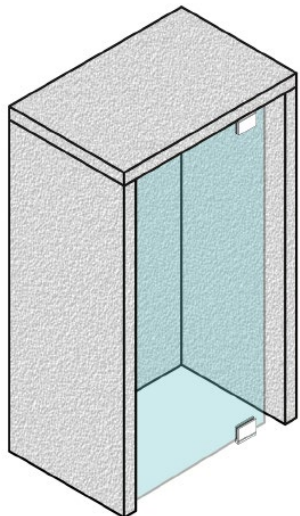
* See online for available finishes
 * For glass 8-10mm (5/16" – 3/8")

► **8 mm (5/16") glass:**
 2 mm (3/32") & 1 mm (1/32")

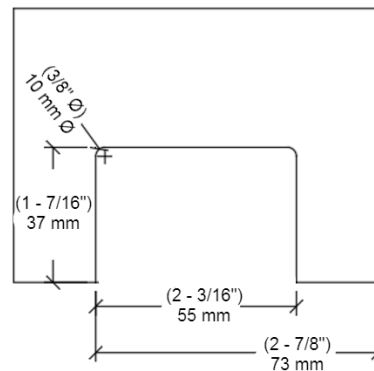
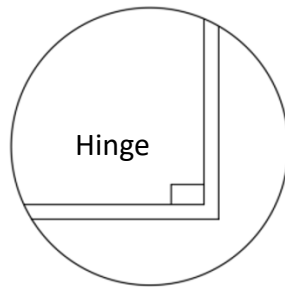
► **10 mm (3/8") glass:**
 2 mm (3/32") gasket

► **Capacity For 2 Hinges:**
 Weight: 45 kg (99Lb)
 Door Width: 711 mm (28")

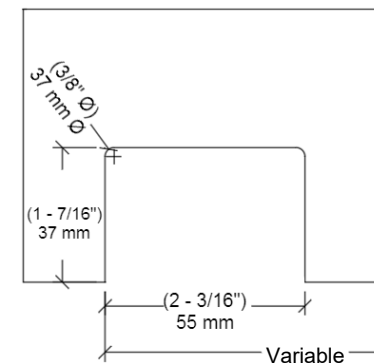
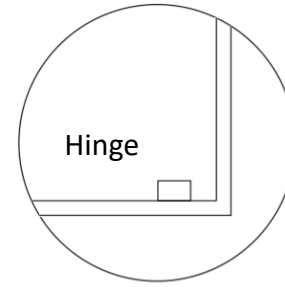
Glass Template:



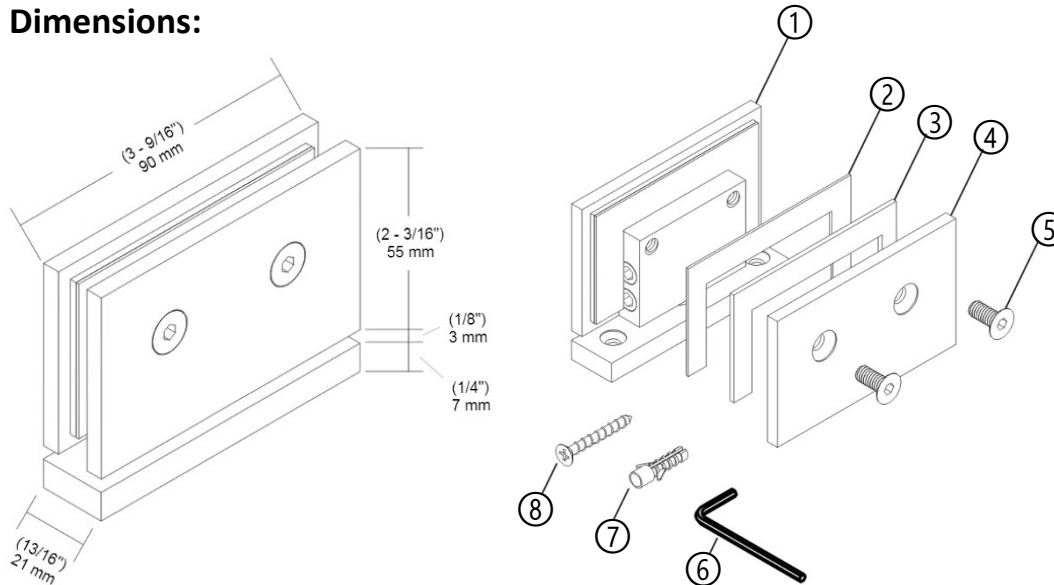
Top And Bottom
Standard Cut Out



Top And Bottom
Offset Cut Out



Dimensions:



Composants pour une charnière:

N0	Nom	Qté
1	Charnière	1
2	Joint 1 mm (1/32")	2
3	Joint 2 mm (3/32")	2
4	Plaque de charnière	1
5	Vis d'assemblage hexagonale	2
6	Vis d'assemblage Philips	2
7	Ancrage mural en plastique	2
8	Vis auto-taraudeuse	2

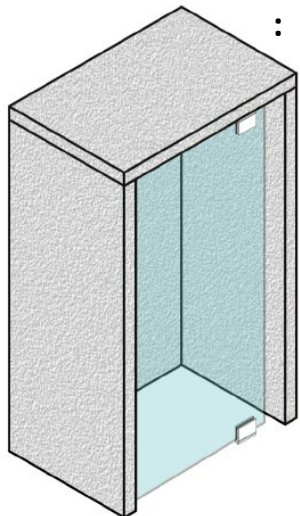
* Voir en ligne les finis disponibles
 * Verre de 8-10 mm (5/16" - 3/8")

► **Verre de 8 mm (5/16") :**
 2 mm (3/32") & 1 mm (1/32")

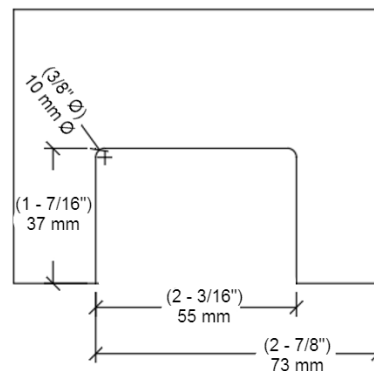
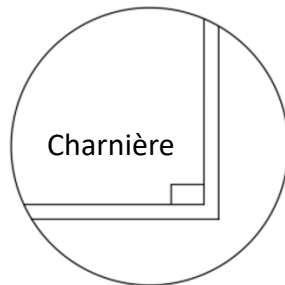
► **Verre de 10 mm (3/8") :**
 Joint 2 mm (3/32")

► **Capacité pour 2 charnières:**
 Poids: 45 kg (99Lb)
 Largeur de la porte: 711 mm (28")

Modèle de verre :



Découpe haut et bas standard



Découpe haut et bas décalée

