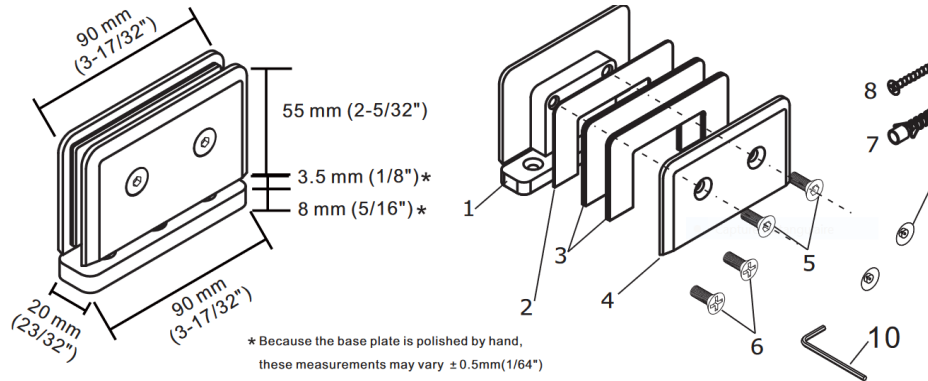


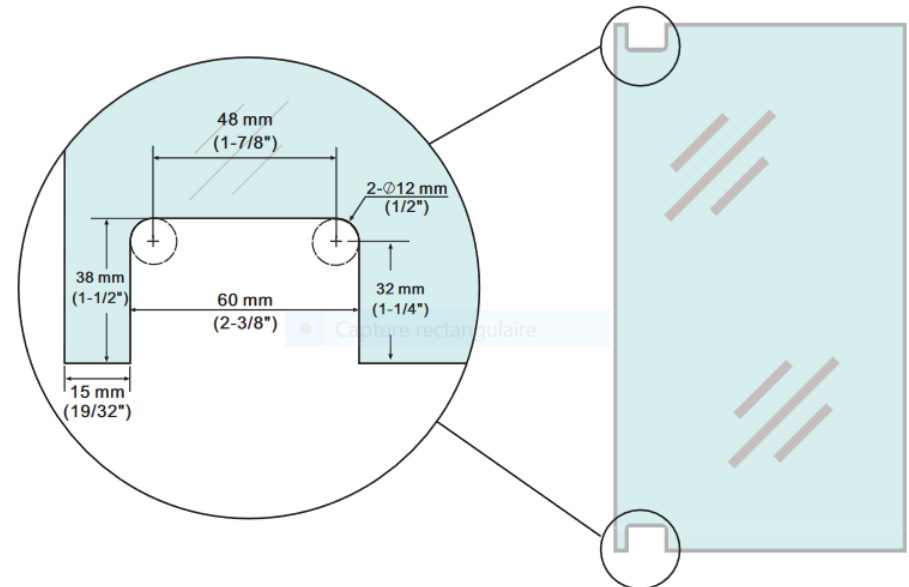
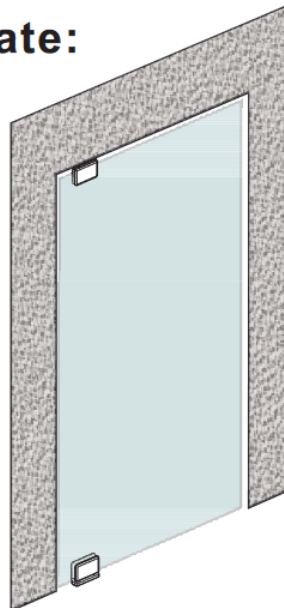
Code No.: SH3BV360XXX

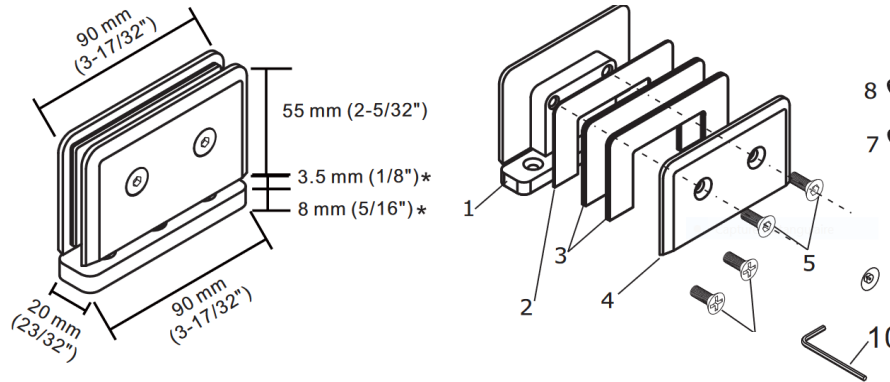


Components for 1 hinge:		
SN	Name	Qty
1	Hinge	1
2	Gasket A (1 mm with projectim rim)	1
3	Gasket B (1 mm)	2
4	Hinge plate	1
5	Hex Screws M6 X 14 mm	2
6	Philips Screw M6 x 14 mm	2
7	Plastic anchor	2
8	Self-tapping Screw	2
9	Cap for screw (for 140 finish only)	2
10	Allen Key	1

- See online for available finishes
- For 8-10 mm (5/16"- 3/8") glass
- **8 mm (5/16") glass:**
 1 mm (1/32") gasket Ax1PC + 1 mm (1/32") gasket Bx2pc
- **10 mm (3/18") glass:**
 1 mm (1/32") gasket Ax1PC + 1 mm (1/32") gasket Bx1pc
- **Capacity for 2 hinges :**
 Weight : 45 kg (99 lb)
 Width : 787 mm (31")

Glass template:





Composants pour 1 charnière:

No	Nom	Qté
1	Charnière	1
2	Joint A (1 mm avec rebord saillant)	1
3	Joint B (1 mm)	2
4	Plaque de charnière	1
5	Vis hexagonale M6 X 14 mm	2
6	Vis Philips M6 x 14 mm	2
7	Ancrage en plastique	2
8	Vis autotaraudeuse	2
9	Bouchon (Uniquement pour le fini 140)	2
10	Clé Allen	1

- Voir en ligne les finis disponibles
- Verre de 6-10 mm (5/16" - 3/8")
- **Verre de 8 mm (5/16") :**
 Joint A 1 mm (1/32") x 1PC + joint B 1 mm (1/32") x 2PC
- **10 mm (3/18") glass:**
 Joint A 1 mm (1/32") x 1PC + 1 mm joint B (1/32") x 1pc
- **Capacité pour 2 charnières :**
 Poids : 45 kg (99 lb)
 Largeur : 787 mm (31")

Modèle de verre

