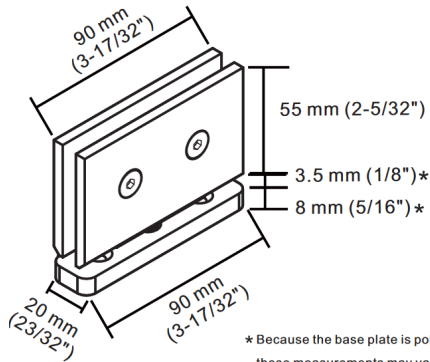
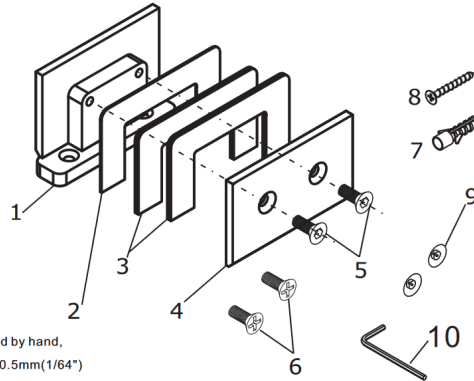


Code No.: SH3SQ360XXX



\* Because the base plate is polished by hand, these measurements may vary  $\pm 0.5\text{mm}$  (1/64")

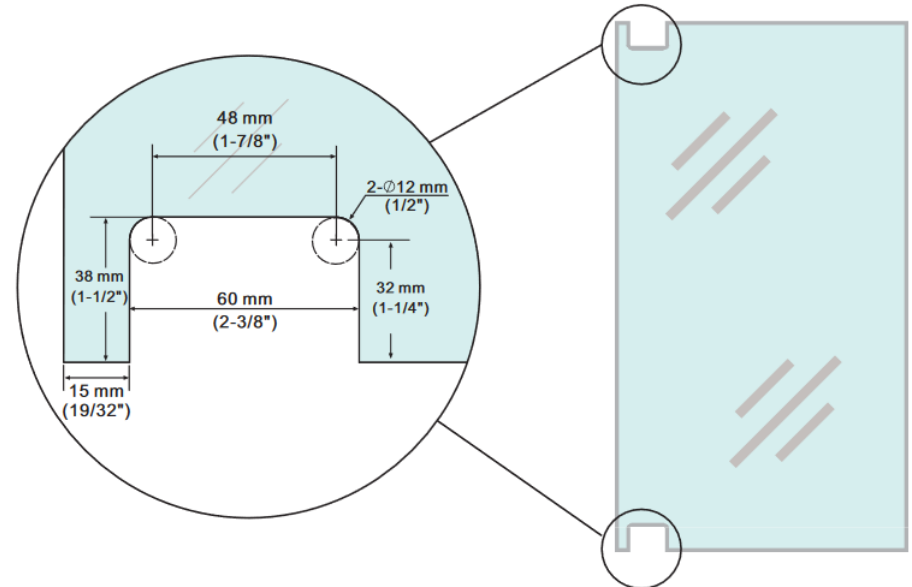
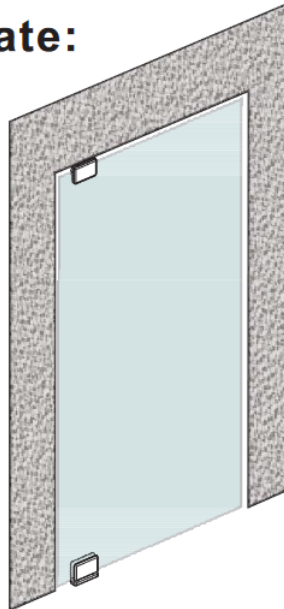


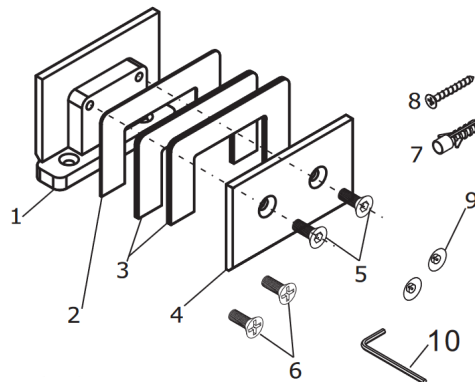
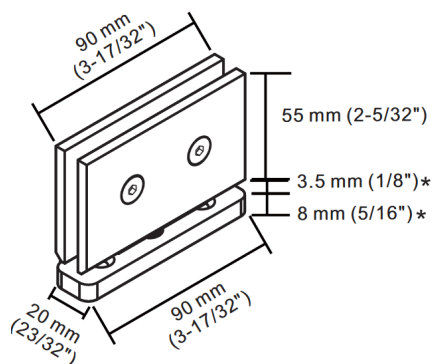
**Components for 1 hinge:**

SN	Name	Qty
1	Hinge	1
2	Gasket A (1 mm with projecting rim)	1
3	Gasket B (1 mm)	2
4	Hinge plate	1
5	Hex Screws M6 X 14 mm	2
6	Philips Screw M6 x 14 mm	2
7	Plastic anchor	2
8	Self-tapping Screw	2
9	Cap for screw (for 140 finish only)	2
10	Allen Key	1

- See online for available finishes
- For 8-10 mm (5/16" – 3/8") glass
- **8 mm (5/16") glass :**  
1 mm (1/32") gasket Ax1PC + 1 mm (1/32") gasket Bx2pc
- **10 mm (3/8") glass :**  
1 mm (1/32") gasket Ax1PC + 1 mm (1/32") gasket Bx1pc
- **Capacity for 2 hinges :**  
Weight : 45 kg (99 lb)  
Width : 787 mm (31")

## Glass template:





**Composants pour 1 charnière:**

No	Nom	Qté
1	Charnière	1
2	Joint A (1 mm avec rebord saillant)	1
3	Joint B (1 mm)	2
4	Plaque de charnière	1
5	Vis hexagonale M6 X 14 mm	2
6	Vis Philips M6 x 14 mm	2
7	Ancrage en plastique	2
8	Vis autotaraudeuse	2
9	Bouchon (Uniquement pour le fini 140)	2
10	Clé Allen	1

- Voir en ligne les finis disponibles
- Verre de 8-10 mm (5/16" – 3/8")
- **Verre de 8 mm (5/16") :**  
 Joint A 1 mm (1/32") x 1PC + joint B 1 mm (1/32") x 2PC
- **Verre de 10 mm (3/8") :**  
 Joint A 1 mm (1/32") x 1PC + 1 mm joint B (1/32") x 1pc
- **Capacité pour 2 charnières :**  
 Poids : 45 kg (99 lb)  
 Largeur de la porte : 787 mm (31")

## Modèle de verre

