

**Roton Continuous Geared Aluminum Hinges**  
**Charnières continues à engrenages de Roton en aluminium**



**ROTON®**

## Roton Continuous Geared Aluminum Hinges Charnière continue à engrenage, en aluminium

Hager Companies has been manufacturing the original Continuous Geared Aluminum Hinges for over 25 years. The unique design of Roton® consists of three important parts: an internal rolling contact gear profile, a high-strength cover channel and solid bearings made of celanex. Working together, these parts evenly distribute door weight and maintain door alignment for superior performance.

As the name implies, continuous hinges extend the full length of the door and frame. Instead of a pin, typical of traditional hinges, it uses two centers to form a rotating joint. Since the two centers roll when they come in contact, lateral wear is minimized. The unique gear profile extends from top to bottom inside a high-strength cover channel. The door weight is supported and cushioned by bearings evenly spaced along the entire length of the interlocking leaves.

Les sociétés Hager fabriquent ces originales charnières continues Roton(MD) en aluminium à engrenages depuis plus de 25 ans. Leur conception unique en son genre comporte trois éléments : un engrenage interne de contact en rotation, un profilé en U résistant servant de contenant, ainsi que de solides roulements faits de Celanex. Ensemble, ces éléments distribuent uniformément le poids d'une porte et maintiennent celle-ci bien alignée, pour une performance de niveau supérieur.

Comme son nom l'indique, la charnière continue se prolonge sur toute la longueur de la porte et du cadre, et plutôt qu'une goupille, comme une charnière traditionnelle, celle-ci se compose de deux parties centrales qui s'engrènent l'une dans l'autre pour former un joint rotatif; l'entrée en contact des deux centres entraîne une rotation qui contribue d'ailleurs à atténuer l'usure latérale. Ces engrenages uniques se prolongent de haut en bas, à l'intérieur d'un profilé hautement résistant. Le poids de la porte est soutenu et amorti par des paliers de roulement, répartis également sur la toute la longueur des engrenages.

## Choosing the Correct Roton Hinges Choisir la bonne charnière Roton

### 780 Series Standard Duty - Commercial Grade

All 780 standard duty series Roton hinges are manufactured with thrust bearings spaced along the hinge length on 5-1/8" centers. A typical 780 series 83" Roton hinge carries the door weight on sixteen bearings. The cover channel, the bearing spacings and screws fastener locations are designed for heavier loads.

### 780 "HD" Series Heavy-Duty - Commercial Grade

All 780 "HD" heavy-duty series Roton hinges are manufactured with thrust bearings spaced along the hinge length on 2-9/16" centers. A typical 780 "HD" series 83" Roton hinge carries the door weight on thirty-two bearings. These hinges are supplied with staggered screw holes to suit heavy-duty applications such as high traffic entrance ways, classroom doors, stairwell doors, etc.

### Série 780 pour usage régulier - grade commercial

Toutes les charnières de la série 780 pour usage régulier sont munies de paliers de butée centraux, espacés au 5-1/8" sur toute leur longueur. Une charnière standard Roton 780 de 83" est équipée de seize (16) roulements pour soutenir le poids de la porte. Le profilé-cache, l'écart entre les roulements et l'emplacement des points d'ancrage sont conçus pour des charges plus lourdes.

### Série 780 HD pour usage intensif - grade commercial

Roton équipe toutes ses charnières pour usage intensif 780 HD avec des paliers de butée centraux, espacés au 2-9/16" po sur toute leur longueur. Une charnière type Roton 780 HD pour usage intensif de 83 » est munie de trente-deux (32) roulements pour soutenir le poids de la porte. Pour convenir aux exigences plus intenses, les trous de vis sont placés en quinconce sur les charnières; elles sont ainsi assez résistantes pour les entrées à circulation fréquente, comme les portes de classes, d'escaliers, etc.

## Available Models Modèles disponibles

### Concealed Leaf

Leaves are concealed between the rabbet of the frame and the hinge edge of the door.

### Full Surface

The frame leaf is mounted to the face of the frame. The door leaf is mounted to the face of the door with bolts.

### Half Surface

The frame leaf is concealed between the rabbet of the frame and the hinge edge of the door. The door leaf is mounted to the face of the door with bolts.

### Vantail encastré

Les vantaux sont dissimulés entre la feuillure du cadre et la bordure de la porte côté charnière.

### Pleine surface

Le vantail du côté cadre est monté sur la face du cadre; le vantail côté porte est monté sur la face de la porte à l'aide de boulons.

### Demi-surface

Les vantaux sont dissimulés entre la feuillure du cadre et la bordure de la porte en contact avec la charnière. Le vantail du côté porte est fixé à la face de la porte avec des boulons.

**Choosing the Correct Roton Models**  
**Choisir le bon modèle Roton**

**Frequency Determination**

Many Roton equipped openings have estimated annual usages of over five million cycles per year in large schools, airports, shopping centers and government buildings.

**Door Weight**

Weight as much as frequency plays an important role in hinge performance. Equal consideration should be given to the design of the door itself.

**Checking the Load**

To assist in the selection of an appropriate Roton hinge series, divide the door weight (including the weight of the hardware) by the number of bearings in the Roton hinge under consideration, then use the following guidelines:

Low frequency INTERIOR doors	20 lb per bearing
Medium frequency INTERIOR doors	15 lb per bearing
Medium frequency EXTERIOR doors	10 lb per bearing
High frequency EXTERIOR doors	7.5 lb per bearing

For best performance at very high frequency, 5 lb per bearing will provide maximum life. Low frequency, very heavy doors should not exceed approximately 30 lb per bearing, with double rows of fasteners.

**Déterminer la fréquence d'utilisation**

À plusieurs endroits où des charnières Roton sont installées, une évaluation de leur usage a démontré que dans les grandes institutions scolaires, les aéroports, les centres commerciaux et les édifices gouvernementaux, elles résistaient à plus de cinq millions de cycles par année.

**Poids de la porte**

Le poids de la porte joue un rôle aussi important que la fréquence d'usage; c'est pourquoi le type de porte en soi nécessite autant de considération.

**Vérifier la charge**

Pour sélectionner la charnière Roton adéquate, diviser le poids de la porte (incluant le poids de la quincaillerie) par le nombre de paliers compris dans la charnière Roton considérée, suivre ensuite ces directives générales :

Portes INTÉRIEURES à trafic léger	20 lb par palier
Portes INTÉRIEURES à trafic modéré	15 lb par palier
Portes EXTÉRIEURES à trafic modéré	10 lb par palier
Portes EXTÉRIEURES à trafic intensif	7,5 lb par palier

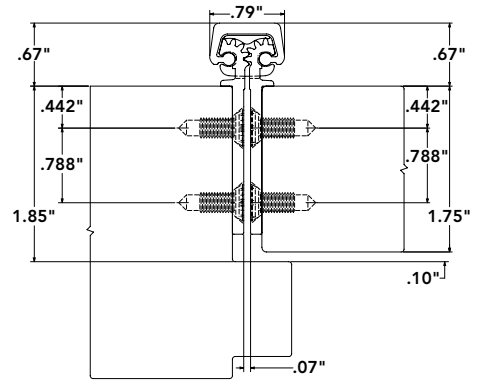
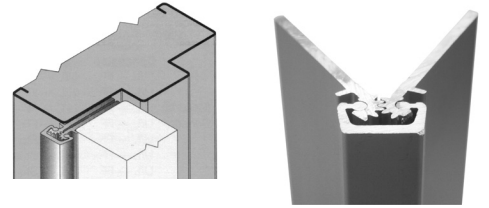
Pour une porte à trafic intensif, calculer 5 lb par palier afin d'obtenir une meilleure performance et optimiser la durée de vie de la charnière. Les portes très lourdes à usage léger ne devraient pas excéder 30 lb par roulement, avec double rangée de fixations.

**CONTINUOUS HINGE BENEFITS**  
**AVANTAGES DES CHARNIÈRES CONTINUES**

<b>Long life</b> <b>Longue durée de vie</b>	Typical problems such as door bind and sag are eliminated. Élimine les problèmes habituels d'affaissement de la porte ou de fixations.
<b>Ease of motion</b> <b>Aisance du mouvement</b>	All rotating parts are chemically lubricated to reduce friction. Toutes les parties rotatives sont lubrifiées chimiquement pour réduire la friction.
<b>Easy to install</b> <b>Facilité d'installation</b>	Can be field cut to exact door measurements. No special machining or reinforcement is required. Includes fasteners. La charnière se coupe aux mesures exactes de la porte sur le chantier. Ne nécessite aucune machinerie spécialisée ou de renfort. Fixations incluses.
<b>Security</b> <b>Sécurité</b>	Eliminates the gap between the door and the frame so doors can't be pried open or removed. Élimine le vide entre la porte et le cadre, la porte ne peut donc être forcée ou enlevée.
<b>Energy savings</b> <b>Économies d'énergie</b>	Provides a continuous and permanent weather barrier. Constitue une barrière permanente contre les intempéries.
<b>Privacy</b> <b>Intimité</b>	Conceals gaps typically left when the doors are open. Scelle l'interstice habituellement laissé par une porte ouverte.
<b>Warp resistant</b> <b>Résistance à la torsion</b>	Roton hinges may help eliminate the warping of wood or laminate door. Les charnières Roton peuvent contribuer à l'élimination du gauchissement des portes en bois ou en stratifié.
<b>Sound reduction</b> <b>Réduction du bruit</b>	Roton helps reduce noise transmission by eliminating the gap between the hinge and the door. Roton contribue à réduire la transmission de bruit en éliminant l'interstice entre la porte et la charnière.
<b>Safety</b> <b>Sécurité</b>	Various models of Roton hinge will help prevent pinched fingers. These models are specifically designed for use with stopless frames. Plusieurs modèles de charnières Roton préviennent les pincements de doigts. Ces modèles sont spécifiquement conçus pour les cadres sans butée.
<b>Appearance</b> <b>Apparence</b>	Leaves are concealed between the rabbet of the frame and the hinge edge of the door. Les vantaux sont dissimulés entre la feuillure du cadre et la bordure de la porte en contact avec la charnière.

**Continuous Geared Concealed Leaf Aluminum Hinges**  
**Charnière à engrenage continue en aluminium pour vantail encastré**

<b>Clearance Dégagement</b>	5/16" (8 mm) hinge side plus standard lockside clearance Dégagement de 5/16" (8 mm) du côté de la charnière et dégagement standard du côté de la serrure
<b>Door Reinforcement Renfort de porte</b>	200 lb or less - None required. <b>Over 200 lb</b> - Use 16 gauge channel 200 lb ou moins - non requis. <b>Plus de 200 lb</b> - utiliser un profilé de calibre 16
<b>Frame Reinforcement Renfort de cadre</b>	200 lb or less - None required. <b>Over 200 lb</b> - Use 16 gauge channel 200 lb ou moins - non requis. <b>Plus de 200 lb</b> - utiliser un profilé de calibre 16
<b>Door Thickness Épaisseur de porte</b>	1-3/4" (45 mm)
<b>Special Features Caractéristiques spéciales</b>	Frame and door leaf alignment ribs for proper hinge and door location Les vantaux du cadre et de la porte affichent une ligne saillante sur la longueur pour faciliter l'alignement et une installation adéquate
<b>Standards &amp; Certifications Normes et certifications</b>	BHMA, UL Environment, UL Listed, WH, Lifetime Warranty BHMA, Environnement UL, Homologuée UL, WH, Garantie à vie



**Standard Duty**  
Usage régulier

- For medium frequency doors up to 200 lb
- Portes allant jusqu'à 200 lb, à trafic modéré

NO.	FINISH FINI	LENGTH LONGUEUR	CASE CAISSE
78011208310	Satin Aluminum / Aluminium satiné	83" (2107 mm)	1
78011208313	Bronze / Bronze	83" (2107 mm)	1

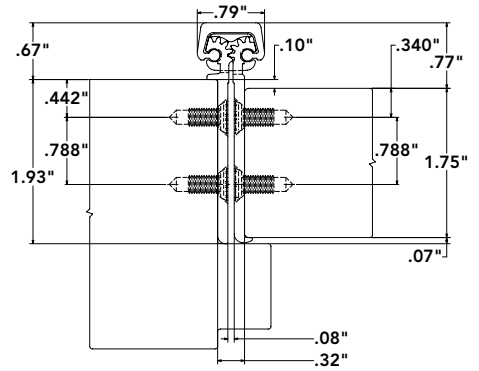
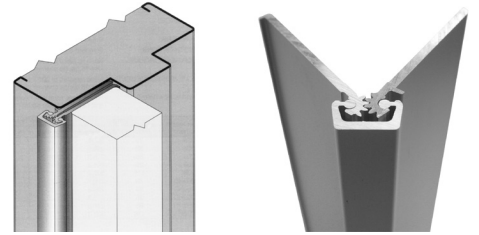
**Heavy Duty**  
Usage intense

- For high or heavy frequency doors
- Pour les portes lourdes ou à usage intensif

NO.	FINISH FINI	LENGTH LONGUEUR	CASE CAISSE
78011218310	Satin Aluminum / Aluminium satiné	83" (2107 mm)	1
78011218313	Bronze / Bronze	83" (2107 mm)	1
78011219510	Satin Aluminum / Aluminium satiné	95" (2413 mm)	1
78011219513	Bronze / Bronze	95" (2413 mm)	1

**Continuous Geared Concealed Leaf Aluminum Hinge with Door Edge Protectors**  
**Charnière continue à engrenage, vantail encastré, avec protection de bordures**

<b>Clearance Dégagement</b>	5/16" (8 mm) hinge side plus standard lockside clearance Dégagement de 5/16" (8 mm) du côté de la charnière et dégagement standard du côté de la serrure
<b>Door Reinforcement Renfort de porte</b>	200 lb or less - None required. Over 200 lb - Use 16 gauge channel 200 lb ou moins - non requis. Plus de 200 lb - utiliser un profilé de calibre 16
<b>Frame Reinforcement Renfort de cadre</b>	200 lb or less - None required. Over 200 lb - Use 16 gauge channel 200 lb ou moins - non requis. Plus de 200 lb - utiliser un profilé de calibre 16
<b>Door Thickness Épaisseur de porte</b>	1-3/4" (45 mm)
<b>Special Features Caractéristiques spéciales</b>	Door edge protection lip Rebord protecteur pour la bordure de la porte
<b>Standards &amp; Certifications Normes et certifications</b>	BHMA, UL Environment, UL Listed, WH, Lifetime Warranty BHMA, Environnement UL, Homologuée UL, WH, Garantie à vie



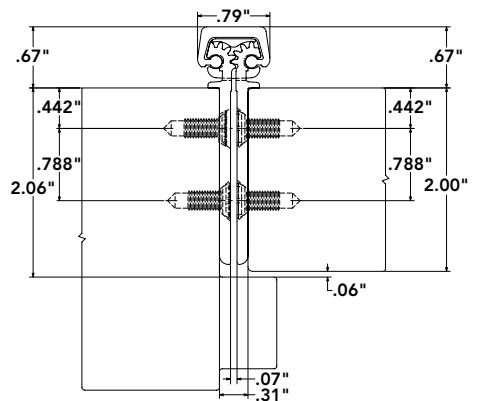
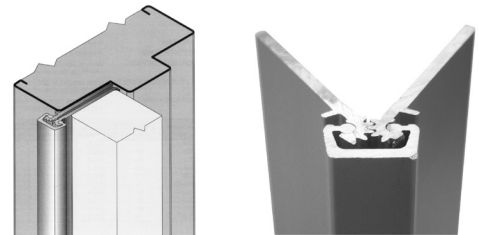
**Standard Duty  
Usage régulier**

- For medium frequency doors up to 200 lb
- Portes allant jusqu'à 200 lb, à trafic modéré

NO.	FINISH FINI	LENGTH LONGUEUR	CASE CAISSE
78022408310	Satin Aluminum / Aluminium satiné	83" (2107 mm)	1
78022408313	Bronze / Bronze	83" (2107 mm)	1

**Continuous Geared Concealed Leaf Aluminum Hinge with Alignment Ribs**  
**Charnière continue à engrenages robuste en aluminium pour vantail encastré**

<b>Clearance Dégagement</b>	5/16" (8 mm) hinge side plus standard lockside clearance Dégagement de 5/16" (8 mm) du côté de la charnière et dégagement standard du côté de la serrure
<b>Door Reinforcement Renfort de porte</b>	200 lb or less - None required. Over 200 lb - Use 16 gauge channel 200 lb ou moins - non requis. Plus de 200 lb - utiliser un profilé de calibre 16
<b>Frame Reinforcement Renfort de cadre</b>	200 lb or less - None required. Over 200 lb - Use 16 gauge channel 200 lb ou moins - non requis. Plus de 200 lb - utiliser un profilé de calibre 16
<b>Door Thickness Épaisseur de porte</b>	2" (51 mm)
<b>Standards &amp; Certifications Normes et certifications</b>	BHMA, UL Environment, UL Listed, WH, Lifetime Warranty BHMA, Environnement UL, Homologuée UL, WH, Garantie à vie



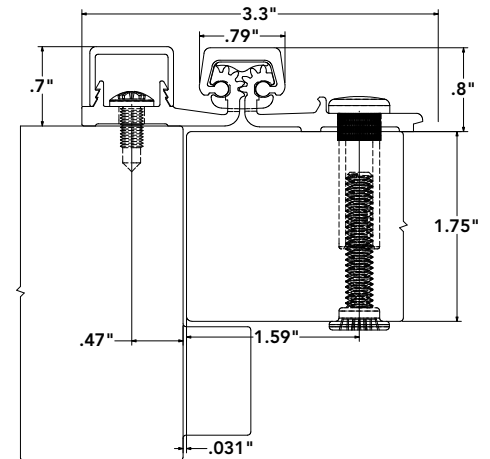
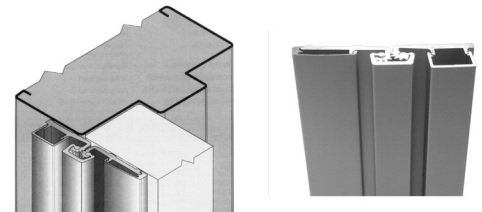
**Heavy Duty  
Usage intense**

- For high or heavy frequency doors
- Pour les portes lourdes ou à usage intensif

NO.	FINISH FINI	LENGTH LONGUEUR	CASE CAISSE
78022618310	Satin Aluminum / Aluminium satiné	83" (2107 mm)	1

**Continuous Geared Full Surface Aluminum Hinge for Narrow Frames**  
**Charnière continue à engrenage, pleine surface, en aluminium, pour cadres étroits**

<b>Clearance</b> <b>Dégagement</b>	None required for hinge side Non requis du côté charnière
<b>Door Reinforcement</b> <b>Renfort de porte</b>	None required Non requis
<b>Frame Reinforcement</b> <b>Renfort de cadre</b>	200 lb or less - None required. Over 200 lb - Use 16 gauge channel 200 lb ou moins - non requis. Plus de 200 lb - utiliser un profilé de calibre 16
<b>Door Thickness</b> <b>Épaisseur de porte</b>	1-3/4" (45 mm)
<b>Special Features</b> <b>Caractéristiques spéciales</b>	<ul style="list-style-type: none"> <li>For surface applications where frame face dimension is limited</li> <li>Security moldings</li> <li>For narrow or inset frames with minimum 7/8" (22 mm) face width for retrofit application</li> </ul> <ul style="list-style-type: none"> <li>Pour une utilisation en surface sur cadre étroit</li> <li>Moules sécuritaires</li> <li>Pour cadres étroits ou encastrés dont la largeur est moins de 7/8" (22 mm), pour les projets de modernisation/rénovation</li> </ul>
<b>Standards &amp; Certifications</b> <b>Normes et certifications</b>	BHMA, UL Environment, UL Listed, Lifetime Warranty BHMA, Environnement UL, Homologuée UL, Garantie à vie



**Standard Duty**  
**Usage régulier**

- For medium frequency doors up to 200 lb
- Portes allant jusqu'à 200 lb, à trafic modéré

NO.	FINISH FINI	LENGTH LONGUEUR	CASE CAISSE
78015708310	Satin Aluminum / Aluminium satiné	83" (2107 mm)	1
78015708313	Bronze / Bronze	83" (2107 mm)	1

**Heavy Duty**  
**Usage intense**

- For high or heavy frequency doors
- Pour les portes lourdes ou à usage intensif

NO.	FINISH FINI	LENGTH LONGUEUR	CASE CAISSE
78015718310	Satin Aluminum / Aluminium satiné	83" (2107 mm)	1
78015718313	Bronze / Bronze	83" (2107 mm)	1
78015719510	Satin Aluminum / Aluminium satiné	95" (2413 mm)	1

**Replacement Molding for Roton Full Surface Aluminum Hinges**  
**Moulure de rechange pour charnières à pleine surface en aluminium - Roton**

- Ideal parts for repairs and replacements
- Includes screws and allen key
- Pièces idéales pour réparations et rechanges
- Vis et clé hexagonale incluses

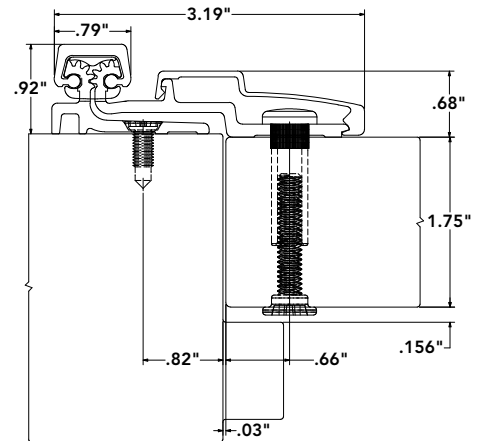
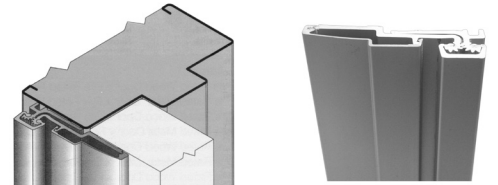
For 780157 series  
Pour série 780157

NO.	FINISH FINI	LENGTH LONGUEUR	CASE CAISSE
780052M8310	Satin Aluminum / Aluminium satiné	83"	1



Continuous Geared Full Surface Aluminum Hinge - for Full Clearance Application  
 Charnière continue à engrenages, pleine surface, en aluminium - Pour application à dégagement complet

<b>Clearance Dégagement</b>	None required for hinge side 1-5/8" (41 mm) min. frame face required plus 3/16" (5 mm) rotational clearance Aucun dégagement requis côté charnière, dégagement minimum requis de 1-5/8" (41 mm) côté cadre, plus 3/16" (5 mm) de dégagement rotationnel
<b>Door Reinforcement Renfort de porte</b>	None required Non requis
<b>Frame Reinforcement Renfort de cadre</b>	200 lb or less - None required. Over 200 lb - Use 16 gauge channel 200 lb ou moins - non requis. Plus de 200 lb - utiliser un profilé de calibre 16
<b>Door Thickness Épaisseur de porte</b>	1-3/4" (45 mm)
<b>Special Features Caractéristiques spéciales</b>	<ul style="list-style-type: none"> <li>• For doors that must swing completely out of frame</li> <li>• Security moldings</li> <li>• For narrow or inset frames with minimum 7/8" (22 mm) face width for retrofit application</li> <li>• For surface applications where frame face dimension is limited</li> <li>• Pour les portes qui doivent s'ouvrir en sortant complètement du cadre</li> <li>• Moulures sécuritaires</li> <li>• Pour cadres étroits ou encastrés dont la largeur est moins de 7/8" (22 mm), pour les projets de modernisation/rénovation</li> <li>• Pour application en surface sur face de cadre aux dimensions limitées</li> </ul>
<b>Standards &amp; Certifications Normes et certifications</b>	BHMA, UL Environment, UL Listed, Lifetime Warranty BHMA, Environnement UL, Homologuée UL, Garantie à vie



Standard Duty  
Usage régulier

- For medium frequency doors up to 200 lb
- Portes allant jusqu'à 200 lb, à trafic modéré

NO.	FINISH FINI	LENGTH LONGUEUR	CASE CAISSE
78021008310	Satin Aluminum / Aluminium satiné	83" (2107 mm)	1
78021008313	Bronze / Bronze	83" (2107 mm)	1

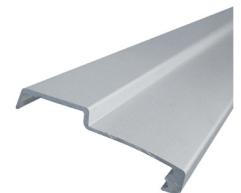
Heavy Duty  
Usage intense

- For high or heavy frequency doors
- Pour les portes lourdes ou à usage intensif

NO.	FINISH FINI	LENGTH LONGUEUR	CASE CAISSE
78021018310	Satin Aluminum / Aluminium satiné	83" (2107 mm)	1
78021018313	Bronze / Bronze	83" (2107 mm)	1
78021019510	Satin Aluminum / Aluminium satiné	95" (2413 mm)	1

Replacement Molding for Roton Full Surface Aluminum Hinges  
 Moulure de rechange pour charnières à pleine surface en aluminium - Roton

- Ideal parts for repairs and replacements
- Includes screws and allen key
- Pièces idéales pour réparations et rechanges
- Vis et clé hexagonale incluses

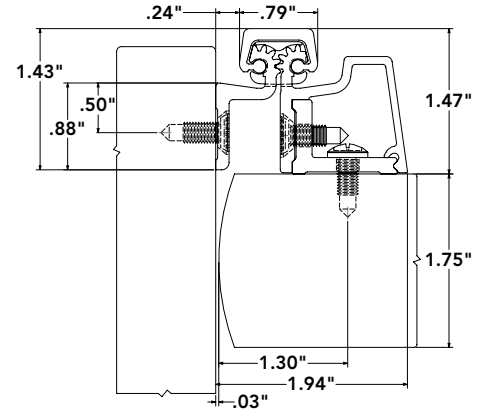
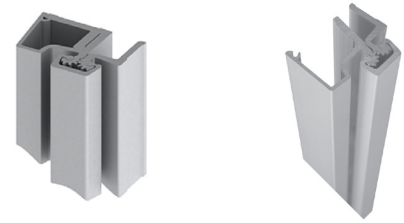


For 780210 series  
Pour série 780210

NO.	FINISH FINI	LENGTH LONGUEUR	CASE CAISSE
780210M8310	Satin Aluminum / Aluminium satiné	83"	1
780210M83313	Bronze / Bronze	83"	1

**Continuous Geared Half Surface Aluminum Hinge**  
**Charnière continue à engrenages, demi-surface, en aluminium**

<b>Clearance</b> <b>Dégagement</b>	None required 3/4" (19 mm) minimum inset Aucune ne nécessite un encastrement min de 3/4" (19 mm)
<b>Door Reinforcement</b> <b>Renfort de porte</b>	200 lb or less - None required. Over 200 lb - Use 16 gauge channel 200 lb ou moins - non requis. Plus de 200 lb - utiliser un profilé de calibre 16
<b>Frame Reinforcement</b> <b>Renfort de cadre</b>	200 lb or less - None required. Over 200 lb - Use 16 gauge channel 200 lb ou moins - non requis. Plus de 200 lb - utiliser un profilé de calibre 16
<b>Door Thickness</b> <b>Épaisseur de porte</b>	1-3/4" (45 mm)
<b>Standards &amp; Certifications</b> <b>Normes et certifications</b>	UL Environment, Lifetime Warranty Environnement UL, Garantie à vie



**Heavy Duty**  
**Usage intense**

- For high or heavy frequency doors
- Pour les portes lourdes ou à usage intensif

NO.	FINISH FINI	LENGTH LONGUEUR	CASE CAISSE
78030018310	Satin Aluminum / Aluminium satiné	83" (2107 mm)	1

